

平成 29 年 5 月 9 日

理事者各位

千葉県民間保育振興会
会 長 高橋 克文

理事者会議開催通知

下記の通り理事者会議を開催いたしますので、宜しくご参集の程お願い申し上げます。

記

日時 平成 29 年 5 月 9 日 (火) 午後 2 時 30 分 ～ 午後 3 時 45 分

場所 きぼーる 13 階 千葉市ビジネス支援センター特別会議室 (千葉市)

議題 議事日程通り

議事日程

- 1, 会長代理挨拶 (丸山 純 会長代理)
- 2, 議長就任 議長 (芝田 三津子 副会長)
- 3, 定足数確認 (田中 幸夫)
- 4, 資料確認 (事務局長) 事前配布資料 枚 (本用紙を含む)
当日配布 枚 (内差替資料 枚)
合計 枚
- 5, 議事録作成人紹介 作成人 (猪瀬 貴大)
- 6, 議事録署名人 (議 長)
(藤井 威郎) (飯田 秀正)
- 7, 前回議事録承認 (議 長)

議題の確認

(議 長)

8, 新議題の採択 (議長)
(協議 事項)
○全私保連研修会 (子どもの育ちを支える) (事務局)

(事項)
○ ()

9, 本日の議題
(審議事項)
① 各市・地域保育団体 代表者会議について (調査要望)
② 「養成校・保育施設の情報交換会」企画並びに予算 (案) について (経営研究)
③ 総会 来賓挨拶者の選定について (事務局・総務)

(協議事項)
① ()

10, 各種報告

事務局

- ・ 総会資料、理事者役割分担について
- ・ 平成 29 年度 役員名簿 (案)

研修委員会

・

広報委員会

・

調査要望委員会

・

経営研究委員会

・

保育者の集い委員会

- ・ 集い委員 再依頼 (市川、船橋、松戸)

青年部会

- ・ 全体会内研修会 進捗状況

その他

・

11, 次回開催日時場所確認 (事務局)

日 時 平成 29 年 6 月 20 日 (火) 午後 2 時 00 分 ~

場 所 きぼーる 15 階 千葉市ビジネス支援センター会議室 4 (千葉市)

平成 29 年度 千葉県民間保育振興会 第 1 回理事者会議事録

1. 日時 : 平成 29 年 4 月 18 日 (火) 14 : 00 ~ 17 : 00
2. 場所 : きぼーる 13 階 特別支援会議室
3. 出欠者

出席者 (18 名 : 敬称略)

高橋 克文 (丸山旭保育園)	芝田 三津子 (原木保育園)
篠田 光代 (八木北保育園)	熱田 寛明 (東保育園)
久居 麻紀子 (音のゆりかご保育園)	後藤 敏宏 (こでまり保育園)
高橋 弘道 (明照保育園)	長島 博樹 (光の子保育園)
田中 幸夫 (新井保育園)	田鎖 美穂 (花の子保育園)
藤井 威朗 (チューリップ保育園)	飯島 一幸 (さくら保育園)
小島 基江 (つくし保育園)	小室 香 (国府台保育園)
橋 朱美 (いわさき保育園)	岩間 真佐代 (弁天保育園)
山田 裕宇記 (小金西グレース保育園)	伊藤 未来 (子すずめ保育園)

オブザーバー

猪瀬 貴大 (愛泉保育園)

欠席者 (8 名 : 敬称略)

平野 弘和 (岩根保育園)	鈴木 眞廣 (和光保育園)	丸山 純 (第二勝田保育園)
茂呂 剛 (新木戸保育園)	飯田 秀正 (若杉保育園)	嶋本 賢修 (白井保育園)
平野 富昭 (海神南保育園)	渡邊 えり子 (ポケットランド江戸川台駅前保育園)	

4. 【会長挨拶】

高橋会長から以下の挨拶がなされた。

本日は、大変お忙しい中、ご出席頂き有難うございます。新年度が始まり 2 週間程経ち、入園された園児も少しずつ落ち着き始めてきているのではないかと思います。一方で今年度から施行されたキャリアアップ制度は、情報が錯綜し、運用及び施行についてはまだまだ落ち着かないのではないかと思います。また、平成 30 年度には保育所保育指針が改定されます。保育所保育指針が改定されるにあたり会員園の皆様が十分に対応出来るように振興会においても研修などで情報発信を行っていきたいと思います。最後に、本理事会で次月の総会関係について慎重審議を上げさせていただきますが、会員園の皆様が当理事会を十分にご理解し、

総会当日においても充実した内容となるよう慎重審議事項において理事の皆様方から多くのご意見並びにご協力の程よろしくお願い致します。

5. 【議長就任】

芝田三津子副会長が任命され開会宣言がなされた。

6. 【定足数の確認】

田中総務委員長より「理事者総数 26 名中 16 名出席並びに委任欠席 3 名であり過半数の出席が確認され、定足数の充足が確認された」との報告がなされた。

7. 【資料確認】

久居事務局長より、以下の資料の確認がなされた。

- ・ 4 月理事者会議開催通知
- ・ 研修委員会からの 2017 年度研修要綱における冊子
- ・ 経営研究委員会からの養成校・保育施設の情報交換会資料
- ・ 調査要望委員会からの代表者会議の案内について
- ・ 平成 29 年度総会資料（案）
- ・ 広報委員会からのホームページ運用に関する資料（当日配布）

8. 【議事録作成】

猪瀬貴大（愛泉保育園）が 4 月度議事録の作成担当とされた。

9. 【議事録署名人】

- ・ 議長：芝田 美津子（原木保育園）
 - ・ 署名人：篠田 光代（八木北保育園） 高橋 弘道（明照保育園）
- が指名された。

10. 【前回議事録承認】

前回議事録が承認された。

11. 【新議題の採択】

- ・ 新規会員園の加盟について

12. 本日の議題

【審議事項】

<平成 29 年度 研修会要録について>

長島研修委員長から本審議事項に関して事前に配られた資料を元にして説明後、承認がなされた。概要は以下に記載する。

- ・ 平成 29 年度研修要綱に載せられた内容及び予算について委員長より説明があった。研修

要綱に載せられた案内文及びレイアウトの内容は問題が無く、事前に配られた資料通りとする。予算関連としては、研修参加費の取扱いについて委員長より予算変更の案が出されたが、本理事会にて審議の結果、前年度と同様に行うこととされた。

<総会資料（最終確認版）について>

田中総務委員長から本審議事項に関して事前に配られた資料を元にして説明後、承認がなされた。概要は以下に記載する。

- ・平成 29 年度総会資料において誤字脱字及び内容の誤りがないかの最終確認が本理事会においてされた。確認後、誤字が 1 点見つかった為、訂正しメールにて委員長より各理事者へ訂正した内容を送ることとされた。

<平成 28 年度 事業報告（案）>

田中総務委員長及び本審議事項に関して事前に配られた資料を元にして説明後、承認がなされた。概要は以下に記載する。

- ・総務委員長より総会資料に記載された「平成 28 年度 事業報告（案）」の説明がされた。内容については問題が無く、事前に配られた内容通りとすることとされた。

<平成 28 年度 収支決算（案）、貸借対照表（案）>

飯島会計局長より本審議事項に関して事前に配られた資料を元にして説明後、承認がなされた。概要は以下に記載する。

- ・会計局長より総会資料に記載された「平成 28 年度 収支決算（案）」及び「平成 28 年度 貸借対照表（案）」の説明がされた。確認後、内容を数点訂正する必要がある、訂正及び修正することとされた。

<平成 29 年度 事業計画（案）>

田中総務委員長より本審議事項に関して事前に配られた資料を元にして説明後、承認がなされた。概要は以下に記載する。

- ・総務委員長より総会資料に記載された「平成 29 年度 事業計画（案）」の説明がされた。内容については問題が無く、事前に配られた内容通りとすることとされた。

<平成 29 年度 収支予算（案）>

飯島会計局長より本審議事項に関して事前に配られた資料を元にして説明後、承認がなされた。概要は以下に記載する。

- ・会計局長より総会資料に記載された「平成 29 年度 事業計画（案）」の説明がされた。内容については問題が無く、事前に配られた内容通りとすることとされた。

<新規会員園の加盟について>

久居事務局長より本審議事項に関して説明後、承認がなされた。概要は以下に記載する。

- ・事務局長より平成 29 年度新たに松戸市から 3 園の会員園申込があり、3 園に関しては既に松戸市の民間保育団体に加入している為、加入の申し込みは問題無く、承認された。3 園は下記に記載する。

- ・大金平グレース保育園
- ・第一平和保育園
- ・ゆめのみ保育園

【協議事項】

<各市・地域保育団体 代表者会議について>

高橋調査要望委員長より本審議事項に関して事前に配られた資料を元にして説明後、協議がなされた。概要は以下に記載する。

- ・調査要望委員長より平成 29 年度 6 月上旬開催予定の「地域代表者会議」の案内書について内容説明が行われた。内容については問題が無く、事前に配られた内容通りとすることとされた。参加者は前回の代表者会議と同様、日程を 13・20 の 2 日間のいずれかで行うこととされた。最終的な日程は参加者及び関係者の参加状況を踏まえて決定することとされた。開催場所及びタイムスケジュールに関しては委員会で検討するとのこと。

<「養成校・保育施設の情報交換会」企画並びに予算（案）について>

後藤経営研究委員長より本審議事項に関して事前に配られた資料を元にして説明後、協議がなされた。概要は以下に記載する。

- ・経営研究委員長より前回理事会終了後に会員園に対し、本協議事項を円滑に進める為にアンケート調査を行ったとのこと。その結果、企画内容に大きな変更は無いが、会員園の各施設長及び代表者から参加希望の要望が過半数あり、参加者の枠を拡大したとのこと。また、開催場所と予定していた「西船橋出張所」が選挙期間の為、「千葉 きぼーる」に変更したとの事。予算も場所変更に伴い変更させていただいたとのこと。

<平成 29 年度総会 来賓挨拶者の選定について>

久居事務局長より本審議事項に関して事前に配られた資料を元にして説明後、協議がなされた。概要は以下に記載する。

- ・平成 29 年度総会における来賓挨拶者について事前に配られた来賓者リスト内容について説明後、選定の確認がされた。協議の結果前年度と同様に、来賓者の出欠状況を踏まえながら事務局の方で選定することとされた。挨拶者決定後、事務局から理事会へ報告するとのこと。

<振興会のホームページの運用について>

藤井広報委員長より本審議事項に関して当日に配られた資料を元にして説明後、協議がなされた。概要は以下に記載する。

- ・ 広報委員長より当会のホームページ運用についてより当会の活動及び情報が幅広く発信出来る、従来の管理体制よりクラウド型を利用した新たな管理体制の提案がされた。また、新たな管理体制とするクラウド型の資料も広報委員長より内容説明及び移行後のメリット及びデメリットも説明がされた。

13.各種報告事項

○ 事務局

- ・ 久居事務局長より「全国私立保育連盟功労賞及び連盟功労賞」の選定者が報告された。下記に選定者4名記載する。

(全国私立保育連盟功労賞)

印旛郡 こひつじ保育園 内藤先生 船橋市 てまり保育園 伊藤先生
浦安市 ふたば保育園 指田先生

(連盟功労賞)

富津市 和光保育園 鈴木先生 (当会副会長)

○ 研修委員会

- ・ 特になし。

○ 広報委員会

- ・ 特になし。

○ 調査要望委員会

- ・ 特になし。

○ 経営研究委員会

- ・ 特になし。

○ 保育者の集い委員会

- ・ 特になし。

○ 青年部会

- ・田鎖部会長より青年部会主催の5月31日研修会について同日、同じ内容を市川市役所主催で市内の施設従事者を対象とした案内があったと報告がされた。また講師も同じであったとのこと。

○ その他

- ・特になし。

次回開催日時場所確認

日時：平成29年5月9日（火） 午後2時より

場所：きぼーる 13F 特別会議室

以上をもち 芝田 三津子 議長 の閉会宣言により終了となる。

本理事会の正確を期するため、以下署名捺印する。

議長

原木保育園 芝田 三津子 印

議事録署名人

八木北保育園 篠田 光代 印

明照保育園 高橋 弘道 印

平成29年度 第1回 地域代表者会議企画書

H29.5.9

調査要望委員長 高橋弘道

(趣 旨)

千葉県民間保育振興会加盟園は千葉県全域にわたり、その地域ごとの状況は様々であり、また抱える問題も多岐にわたります。

そこで各地域からその代表者にお集まりいただき、抱える課題や問題点を出し合っただき、それを千葉県への要望書や今後の事業展開などに反映させたいと考え、地域代表者会議を企画します。

(日程・開催場所)

日 時 : 平成29年6月20日 (火) 17時00分～20時00分(参加費3,000円)

場 所 : Ganzo (ガンツォ) 千葉中央駅前店 (駅徒歩2分) 2階貸し切り

(住所:千葉市中央区富士見2-22-7) (電話:043-202-2885)

(内 容)

○開会 ○会長挨拶

○調査報告説明 (弘道5分) ○要望案説明 (熱田10分)

○各地域報告 (5分×10) ○乾杯・・・※乾杯後、再度各地域にマイク回す?

～食事の合間に各委員会活動案内、PR (5～10分)～

○研修案内 (研修委) ○保育者の集い案内 (集い委) ○フェスタ案内 (経営委)

○広報案内 (広報委) ○青年部会案内 (青年部会)

○閉会 (29年度調査案内)

(役割分担)

○進行 (弘道・橘) ○会場設営 (調要委) ○ビデオ写真撮影 (広報委)

(収 支)

(収入)	(金額)		(支出)	(金額)	
・参加費	75,000	3千円×25人	・飲食費	125,000	5千円×25人
・プロジェクト費	125,000		・会場費	50,000	備品使用料込
			・資料代	5,000	200円×25部
			・予備費	20,000	
合 計	200,000		合 計	200,000	

※20～30名のフロア会場貸し切りにてプロジェクターを使って説明、また委員会活動案内等行う。座席は丸テーブル5人掛け×5台ていど(+10名ほど可)予定。

平成29年5月20日

千葉県民間保育振興会
各市・地域保育団体代表者 各位

千葉県民間保育振興会
会長 高橋 克文
調査要望委員会
委員長 高橋 弘道

各市・地域保育団体 代表者会議開催のお知らせ

新緑の候、皆様におかれましては、ますますご清祥のこととお慶び申し上げます。平素より本会の活動に格別のご高配を賜り、厚く御礼申し上げます。

さて、振興会では千葉県に向けて毎年要望書を提出しておりますが、この要望の内容について皆様とさらに各園、各地域で困っていることなど、具体的にご意見をいただければと思ひ、表記の会議を企画します。またこの機会に振興会の活動についてご理解を深められるとともに、地域をまたいだ情報交換の機会としていただければと思ひます。

お忙しいことと存じますが、何卒ご出席いただきますようお願いいたします。

記

日時 : 平成29年6月20日 (火) 17時00分～20時00分(参加費3,000円)

場所 : Ganzo (ガンツォ) 千葉中央駅前店 (駅徒歩2分)
(住所:千葉市中央区富士見2-22-7) (電話:043-202-2885)

議題 : 1、各地域の状況について、千葉県への要望について
2、その他

* 出席できないときには、お手数ですが代理者のご出席をお願いします。

○を付けて、このまま **FAX(0478-83-2123)** もしくは
メール(mayshow.takahashi@nifty.com)にて 6月2日(金)16時までにお送りください。

市・地域団体名 _____

氏名 _____ (役職名)

氏名 _____ (役職名)

○会議に 出席 ・ 欠席 (会費3,000円)

※領収書宛名:

調査要望委員長 高橋 弘道 (明照保育園園長)
電話 0478-82-2643 携帯 090-1619-1252



※ 各市・地域の状況や困っていること、また県への要望について、それぞれの地域代表
お一人5分程度お話しいただく時間を設ける予定です。お手数とは思いますがご準備
のほど、お願いいたします。

協議事項	No.
審議事項	

委員会名	経営研究委員会	
担当副会長	篠田 光代	印
委員長	後藤 敏宏	印
議案作成者	富澤 真史	印

別紙資料	<input checked="" type="checkbox"/> 有・無	枚
------	---	---

千葉県民間保育振興会

「養成校と保育施設の情報交換会・懇親会」企画並びに予算（案）承認の件

I、事業要綱

1、事業実施に至る背景・趣旨

近年、「保育士養成校と保育現場の協働」が求められている背景には、学生の意識と保育現場のミスマッチや養成校・学生・保育施設、三者間の意識のズレがあることが挙げられます。このような状況がある中、特に、県内保育士養成校との連携を強化推進していくことは重要なことであると感ずます。

学生を送り出す養成校とそれを受け入れる保育施設間で懇談の機会を設けることにより、互いが抱える問題を共有し、県内養成校との連携を強化推進に繋ぐべく「養成校・保育施設情報交換会・懇親会」を企画します。

2、事業対象者

- (1) 対外対象者 千葉県内保育士養成校 職員
- (2) 対内対象者 千葉県民間保育振興会 理事者、加盟園理事長・園長等

3、事業目的（対外）

保育現場の現状や求められている保育者像等を知る事で、保育者養成に役立てていただく。また、県内の民間保育施設の魅力を感じ、就職支援に繋げていただく。

4、事業目的（対内）

現在の学生の実態（特徴、意識、志向等）や養成校教育の実状を知り、現場の現状と擦り合わせることで相互理解を深める。また、養成校との関係性をさらに深めて、県内民間保育施設の就職へと繋げる。

II、事業概要

1、実施日時

平成29年6月23日（金曜日） 14時30分～17時00分（受付14時00分～）

2、実施場所・会場

さばーる ビジネス支援センター会議室4（15階）

所在地：〒260-0013

千葉県千葉市中央区中央4-5-1

TEL：043-201-9501

3、予算総額
13,000円

「養成校・保育施設情報交換会」予算書

(単位：円)

	科 目	予 算 額	摘 要
(収入の部)			
1	繰入金収入	0	
2	事業費収入	13,000	
		13,000	
	収 益 計	13,000	
(支出の部)			
1	事業費支出	12,316	
	会場設営費	6,580	
	運営費	2,620	
	講師関係費	0	
	広報費	0	
	印刷製本費	0	
	消耗品費	0	
	通信費	3,116	
	雑費	0	
2	事務費支出	0	
3	予 備 費	684	
	予備費	684	
	費 用 計	13,000	
	収 支 差 額	0	

4、コンプライアンス確認事項

なし

5、参加員数計画並びに参加推進方法

対外対象者： 10名（千葉県内保育士養成校 職員）

対内対象者： 20名（千葉県民間保育振興会 理事者、加盟園理事長・園長等）

計 30名

参加者向けの対応

・参加推進方法

①千葉県内養成校への案内文配布

6、外部協力者・協力種別

なし

7、対外配布資料の有無

なし

8、実施組織

主催：千葉県民間保育振興会

主管：千葉県民間保育振興会 経営研究委員会

Ⅲ、事業内容

1、事業名 「養成校と保育施設の情報交換会・懇親会」

2、開催スケジュール

開始時刻	終了時刻	内 容	担 当 者	備 考
13:00		委員会集合		
14:00		受付		
14:30		会長挨拶	高橋克文会長	
14:40	15:30	1部 養成校から		
15:45	16:45	2部 情報交換会（30分×2）		アンケート回収
16:45		副会長謝辞	篠田光代	
17:00		完全撤収		
	17:30	移動		
17:30	19:00	懇親会		場所等検討中

3、詳細

(1) 内容

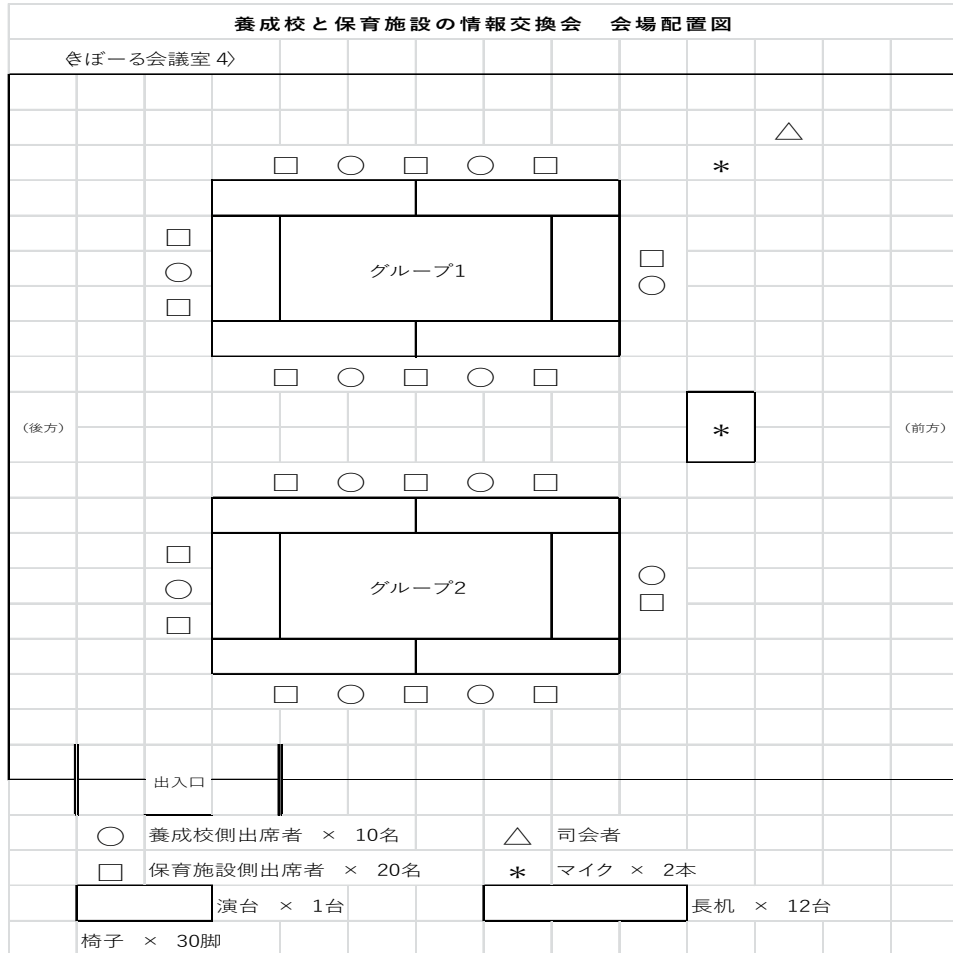
振興会理事者、加盟園理事長・園長等と保育者養成校関係者と懇談し、保育施設と養成校の相互理解を深める。また、それぞれの立場から今後の県内の民間保育業界発展のための意見交換の場とする。

事前に行ったアンケートの回答を基に、情報交換・意見交換の場とする。

(2) 役割分担

総司	括	： 篠田 光代	受	付	： 嶋本 賢修
備品	会	： 後藤 敏宏	会場	設	営
担当	担	当	担	当	： 三津田 優
写真	撮	影	連	絡	係
		： 富澤 真史			： 村上 輝子
		： 藤井 威郎 (広報)			

(3) 会場設営図 (会場配置図)



(4) 備品リスト

備品リスト

備品名	数量	手配先	備考
受付セット (名簿・ペン・垂れ幕)	1 式	こでまり	
音響 (マイク・アンプ)	1 式	西船出張所	
案内文	1 式	こでまり	
参加者アンケート	30 枚	こでまり	
当日配布資料	一式	こでまり	
お茶	30 本	白井	
長机	12 台	きぼーる	
椅子	30 脚	きぼーる	

平成29年5月吉日

千葉県民間保育振興会 会員各位

千葉県民間保育振興会
会 長 高橋 克文
経営研究委員会
委員長 後藤 敏宏

千葉県民間保育振興会

「養成校と保育施設の情報交換会・懇親会」の開催について（ご案内）

皆様方におかれましては、ますますご健勝のこととお慶び申し上げます。

さて、近年、待機児童問題と並行して保育士不足の問題が深刻化しています。その背景には、新卒者の早期離職や資格取得後の他職への就業等があると思います。また、千葉県内の民間保育施設においても保育士確保に腐心しております。今回、それぞれの立場から、問題、課題、動向、要望等を意見交換する事で相互理解を深め、県内の民間保育業界の発展に繋げて参りたいと思います。

つきましては、平成29年度千葉県民間保育振興会「養成校と保育施設の情報交換会・懇親会」を下記のとおり開催いたしますので、ご出席くださいますようお願い申し上げます。

記

〔日 時〕 平成29年6月23日（金）14：30～17：00（情報交換会）

（受付）14：00～ ※時間厳守でお願い致します。

17：30～19：00（懇親会）

〔場 所〕 きぼーる ビジネス支援センター 会議室4（15階）

住 所：千葉市中央区中央4-5-1

TEL：043-201-9501

※交通案内 裏面参照

〔参加対象者〕 千葉県内保育士養成校 職員

千葉県民間保育振興会 理事者、加盟園理事長・園長等20名

〔参加費〕 懇親会参加者は 4,000円

〔内 容〕 保育士養成校職員と保育施設関係者との情報、意見交換等

〔申込み方法〕 裏面の申込書記入の上、FAXかメールにて（申込み状況により先着順）

〔申込み〆切〕 平成29年6月13日（火）

問合せ・申込み先

千葉県民間保育振興会 経営研究委員会

ひまわり保育園 富澤 真史 メール smile@mx3.alpha-web.ne.jp

TEL 047-491-8384 FAX 047-491-8394

養成校と保育施設の情報交換会・懇親会 参加申込書

学校・保育施設名

施設所在市町村名

役職・担当名	氏名

懇親会 参加 ・ 不参加 (←どちらかに○)

申込み先

千葉県民間保育振興会 経営研究委員会

ひまわり保育園 富澤 真史 メール smile@mx3.alpha-web.ne.jp

TEL 047-491-8384 FAX 047-491-8394

申込み〆切 平成29年6月13日 (火)

〈きぼーる案内図〉



平成29年6月23日

千葉県民会保育振興会
経営研究委員会

千葉県民間保育振興会

「保育士養成校と保育施設の情報交換会」 アンケート

本日は、「保育士養成校と保育施設の情報交換会」にご参加いただきましてありがとうございます。
今後、企画運営する上で参考とさせていただきますので、アンケートにご協力いただけますよう、お願い申し上げます。

●今回の情報交換会は、全体的にご満足頂けましたでしょうか？

- 1 非常に満足 2 満足 3 ふつう 4 やや不満 5 不満

理由

[]

●今回、情報交換会の内容は参考になりましたでしょうか？

- 1 大変参考になった 2 参考になった 3 ふつう 4 あまり参考にならなかった

特に参考になった内容、もっと知りたかった内容等お書きください。

[]

●感想、お気づきの点等ございましたらお書きください。

[]

ご協力ありがとうございました

平成29年度 千葉県内保育者養成校住所一覧表

No.	学校種	学校名	郵便番号	所在地	電話	摘要
						千葉県私立大学短期大学協会
						千葉県専修学校各種学校協会
1	大学	和洋女子大学	272-8533	市川市国府台2-3-1	047-371-1111	
2		淑徳大学	260-8701	千葉市中央区大蔵寺町200	043-265-7331	
3		川村学園女子大学	270-1138	我孫子市下ヶ戸1133	04-7183-0111	
4		江戸川大学	270-0198	流山市駒木474	04-7152-0661	
5		聖徳大学	271-8555	松戸市岩瀬550	047-365-1111	
6		城西国際大学	283-8555	東金市求名 1	0475-55-8800	
7		植草学園大学	264-0007	千葉市若葉区小倉町1639番3	043-233-9031	
8	短期大学	千葉明德短期大学	260-8685	千葉市中央区南生実町1412	043-265-1613	
9		千葉経済大学短期大学部	263-0021	千葉市稲毛区轟町3-59-5	043-255-3451	
10		千葉敬愛短期大学	285-8567	佐倉市山王1-9	043-486-7111	
11		昭大学院短期大学	272-0823	市川市東菅野2-17-1	047-324-7115	
12		清和大学短期大学部	292-8511	木更津市東太田3-4-2	0438-30-5522	
13		聖徳大学短期大学部	271-8555	松戸市岩瀬550	047-365-1111	
14		植草学園短期大学	264-0007	千葉市若葉区小倉町1639番3	043-233-9031	
15	専門学校	千葉女子専門学校	260-0006	千葉市中央区道場北1-21-21	043-226-1525	
16		成田国際福祉専門学校	286-0014	成田市郷部583-1	0476-26-1511	
17		江戸川大学総合福祉専門学校	270-0198	流山市駒木474	0120-538-505	
18		千葉こども専門学校	260-0014	千葉市中央区本千葉町8-16	043-223-6781	
19		船橋情報ビジネス専門学校	273-0005	船橋市本町7-12-16	043-425-1051	

平成29年4月吉日

千葉県保育士養成校 各位

千葉県民間保育振興会
会長 高橋 克文

「保育士養成校と保育施設の情報交換会・懇親会」の開催について

貴校におかれましては、ますますご健勝のこととお慶び申し上げます。

平素より当会の活動に格別のご高配を賜り、厚く御礼申し上げます。

さて、千葉県民間保育振興会では、県内にある保育士養成校との連携を強化推進していきたいと考えております。

つきましては、保育士養成に直接関わっておられます各校先生方と県内保育施設理事長・園長との情報交換会を下記のとおり開催いたします。是非ご出席いただき、今後の課題や抱える問題点等を話し合い、保育の資質向上に繋がる時間が持てればと思っております。

また、情報交換会の後に、懇親会を行いますので、併せてご出席いただきますようお願い申し上げます。

記

日 時 平成29年6月23日（金） 14：30～17：00（情報交換会）
17：30～19：00（懇親会）
（受付 14：00～）

場 所 きぼーる ビジネス支援センター会議室4（15階）
〒260-0013
千葉市中央区中央4-5-1
TEL 043-201-9501

対象者 各校学生の指導に直接あたっていらっしゃる先生方（複数名のご出席も可）

参加費 懇親会参加のみ4,000円（懇親会会場はきぼーる付近を考えております）

※申し込みは、別紙FAX送信書にてお願いいたします

「保育士養成校と保育施設の情報交換会・懇親会」申込書

必要事項をご記入いただき、下記送付先にFAX返信をお願いいたします。

貴校名 _____

ご出席者名 (_____) 懇親会 (参加・不参加)

(_____) 懇親会 (参加・不参加)

(_____) 懇親会 (参加・不参加)

FAX 047-491-8394

問合せ・送付先

千葉県民間保育振興会 経営研究委員会

ひまわり保育園 富澤 真史 (とみざわ・まさし)

Mail smile@mx3.alpha-web.ne.jp

TEL 047-491-8384 FAX 047-491-8394

平成29年度 千葉県民間保育振興会総会 来賓予定表(兼 出欠席表) H29.5.1

No	所属	役職	氏名(敬称略)	〒	住所・案内状送付先	連絡先	備考	出欠席	出席者名	席次	挨拶順番	来賓紹介順	懇親会
1	衆議院議員		白須賀 貴樹	270-1328	印西市木下南2-10-9 (しらすか貴樹事務所)	047-649-4150	シラスカ タカキ	○	当日、代理の可能性あり	前①	①	①	×
2	参議院議員		石井 準一	297-0035	茂原市下氷吉964-2 (茂原事務所)	047-525-2311	イシイ ジュンイチ	○	代理出席 秘書 鈴木 章生(すずき のりお)	前②		②	×
3	参議院議員		猪口 邦子	100-8962	千代田区永田町2-1-1参議院議員会館1105号室(猪口邦子国会事務所)	03-6550-1105	イノグチ クニコ	○	当日、代理の可能性あり	前③	②	③	○(本人) 挨拶①
4	参議院議員		豊田 俊郎	276-0046	八千代市大和田新田310 (豊田としろう八千代事務所)	047-480-7777	トヨタ トシロウ	○	代理出席 秘書 在原 茂樹(ありはら しげき)	前④		④	○(本人) 挨拶②
5	千葉県知事		鈴木 英治	260-8667	千葉市中央区市場町1-1 (総務部秘書課)	043-223-2017	スズキ エイジ	×					×
6	千葉県議会議員 (自民党千葉県連保育所問題議員研究会会長)		宇野 裕	289-2144	匝瑳市八日市場イ138-10 (宇野ひろし事務所)	047-972-0201	ウノ ヒロシ	×					×
7	千葉県議会議員 (自民党千葉県連保育所問題議員研究会)		茂呂 剛	276-0046	八千代市大和田新田1092-7 (ご自宅)	090-2236-0524	モロ ツヨシ	○		前⑤	③	⑤	×
8	千葉県健康福祉部児童家庭課	課長	吉野 美砂子	260-8667	千葉市中央区市場町1-1	047-223-2323	ヨシノ ミサコ	○	代理出席:子育て支援課企画調整班長 増田 幸子(ますだ さちこ)	前⑥		⑥	×
9	千葉県保育協議会	会長	久保 美和子	260-8508	千葉市中央区千葉港4-3 千葉県社会福祉センター	043-245-1103	クボ ミワコ	×					×
10	一般社団法人 船橋市保育協議会	会長	生田 邦彦	274-0807	船橋市咲が丘2-11-5 (事務局 内田 勝久 やまびこ保育園)	047-449-0225	イクタ クニヒコ	○	代理出席 会長:○○ ○○(○○ ○○) 副	後①		⑦	×
11	市川子ども・子育て支援施設協会	会長	芝田 康雄	272-0014	市川市田尻5-15-9 (事務局 芝田 三津子 原木保育園)	047-379-5413	シバタ ヤスオ	○	代理出席 会長:川副 孝夫(かわぞえ たかお) 副	後②		⑧	×
12	松戸市保育園協議会	会長	知久 隆	271-0044	松戸市西馬場1-28-16 (事務局 増川 智美 松戸ひばり保育園)	047-346-0336	チク タカシ	○		後③		⑨	×
13	八千代市民間保育協議会	会長	茂呂 剛	276-0028	八千代市村上1946-90 (事務局 丸山 純 第二勝田保育園)	047-483-0902	モロ ツヨシ	○		後④		⑩	×
14	流山市民間保育所協議会	会長	櫻庭 康子	270-0122	流山市大字大野198 (かやの木保育園 園長)	047-159-2700	サクラバ ヤスコ	○		後⑤		⑪	×
15	浦安市民間保育協議会	会長	指田 勝希	279-0004	浦安市猫実2-4-7 (みのり保育園 理事長)	047-351-5993	サシダ	×					×
16	公益社団法人 千葉市民間保育園協議会	会長	山崎 淳一	060-0013	千葉市中央区中央4-5-1 3階 (事務局 野口 弘明)	043-202-5515	ヤマザキ ジュンイチ	○	代理出席 会長:松浦 伸二(まつうら しんじ) 副	後⑥		⑫	×
17	千葉県私立大学短期大学協会	事務局長	長谷川 聡	260-8514	千葉市中央区千葉みなと4-3 (千葉県私学会館内)	043-243-7389	ハセガワ サトシ	×					×
18	元参議院議長	当会顧問	倉田 寛之		※H26年度は元会長 森田先生持参		クラタ ヒロユキ	×					×
19	前参議院議員	当会顧問	椎名 一保	288-0836	銚子市松岸3-362-2 (松岸保育園 理事長)	047-927-8487	シイナ カズヤス	×					×
20	元千葉県議会議長 前千葉県保育協議会会長	当会顧問	篠田 哲彦	297-0029	茂原市高師864-1 (茂原高師保育園 園長)	047-522-2419	シノダ アキヒコ	○		主催側	④	⑬	×
21	元会長	当会顧問	木村 秀二	263-0015	千葉市稲毛区作草部町698-3 (作草部保育園 園長)	043-256-1753	キムラ シュウジ	○		主催側		⑭	×
22	前会長	当会顧問	森田 等	271-0094	松戸市上矢切1101-2 (つぼみ保育園 園長)	043-368-7811	モリタ ヒトシ	×					×
23	監事	当会監事	内田 勝久	274-0807	船橋市咲が丘2-11-5 (やまびこ保育園)	047-449-0225	ウチダ カツヒサ	×					?
24	監事	当会監事	渡辺 恵之助	299-4303	長生郡一宮町宮東浪見8077-4 (東浪見こども園)	0475-36-7726	ワタナベ ケイノスケ	○		主催側		⑮	?

平成 29 年度 千葉県民間保育振興会総会 理事役割分担表 (5/2)

日時 平成 29 年 5 月 16 日 (火)

理事の集合は、会場に**11時です。**

【総会】

	担当者	説明
来賓受付	小島 理事・田鎖 理事 小室 理事・猪瀬 委員	受付名簿：来賓出席者用 総会資料、講演資料、H29 年度研修会要綱
会員受付	岩間 理事・伊藤 理事 橘 理事	受付名簿：会員出席者用 総会資料、講演資料、H29 年度研修会要綱
会計	飯島 理事	懇親会用の領収書、おつり
来賓案内係	高橋 理事・ 後藤 理事	接待は会長、副会長
司会進行	丸山 副会長	
開会のことば	芝田 副会長	
会長あいさつ	高橋 会長	
議事（議長）	鈴木 副会長	
監査報告	渡辺 監事	
閉会のことば	篠田 副会長	

横断幕・張り紙 作成	田中 理事	看板、受付、司会、議長、来賓者、主催者
看板、貼り紙の設置 会場案内	飯田 理事・山田 理事 藤井 理事・熱田 理事 嶋本 理事・長島 理事 平野 理事・	スチール、脚立、テーブルは会場に借ります。
写真	広報委員会	

【講演会】

役割	担当者	説明
司会進行、講師紹介	丸山 副会長	
講師接待、誘導	高橋 理事・後藤 理事	会長、副会長もご挨拶、接待をお願いします。
質疑応答マイク係	長島 理事	
謝 辞	高橋 会長	
謝 礼（お車代）	飯島 理事	会計の飯島理事が用意いたします。
備品（資料、PC、他）	猪瀬 委員	

【懇親会】

役割	担当者	説明
司会進行	田中 理事	
会長あいさつ	高橋 会長	
乾杯	当日決定	来賓、副会長、監事から
中締め	当日決定	副会長、監事から

全体の総括を久居事務局長が行いますので、何かありましたら声を掛けてください。

平成 2 9 年度

総 会 資 料

期 日 平成 2 9 年 5 月 1 6 日 (火)

場 所 京葉銀行文化プラザ

千葉県民間保育振興会

目 次

・平成29年度 千葉県民間保育振興会 総会開催次第	2 ページ
・平成29年度 役員選任 (案)	3 ページ
・平成28年度 事業報告 (案)	4 ページ
1、 事務局・総務委員会	5 ページ
2、 広報委員会	7 ページ
3、 研修委員会	8 ページ
4、 調査要望委員会	10 ページ
5、 経営研究委員会	12 ページ
6、 保育者の集い委員会	14 ページ
7、 青年部会	16 ページ
・平成28年度 収支決算書 (案)	19 ページ
・平成28年度 貸借対照表 (案)	20 ページ
・平成28年度 監事監査報告書	21 ページ
・平成29年度 事業計画 (案)	22 ページ
1、 事務局・総務委員会	23 ページ
2、 広報委員会	25 ページ
3、 研修委員会	26 ページ
4、 調査要望委員会	29 ページ
5、 経営研究委員会	31 ページ
6、 保育者の集い委員会	32 ページ
7、 青年部会	34 ページ
・平成29年度 収支予算書 (案)	35 ページ
・平成29年度 千葉県民間保育振興会役員 (案)	36 ページ
・平成29年度 千葉県民間保育振興会青年部会委員 (案)	37 ページ
・平成29年度 千葉県民間保育振興会組織図 (案)	38 ページ

平成29年度 千葉県民間保育振興会 総会

開催次第

日時：平成29年 5月 16日（火） 13時30分 ～ 14時30分
場所：京葉銀行文化プラザ

第Ⅰ部 総会

1. 開会の言葉
2. 会長挨拶
3. 来賓挨拶
4. 来賓紹介
5. 議長選出
6. 定足数の確認
7. 議事録署名人の指名

議事

- 第1号議案 役員選任（案）について
第2号議案 平成28年度 事業報告（案）について
第3号議案 平成28年度 収支決算（案）について
監査報告
第4号議案 平成29年度 事業計画（案）について
第5号議案 平成29年度 収支予算（案）について
第6号議案 その他

8. 閉会の言葉

第Ⅱ部 講演

○行政説明

- 1、テーマ 演題：『施設の第三者評価受審について』
講師：千葉県健康福祉指導課法人指導班
班長 鈴木 佐 氏
- 2、テーマ 演題：『保育所における安全対策等について』
講師：千葉県健康福祉部子育て支援課保育推進班
班長 伊藤 恵子 氏

○講演

- テーマ 演題：『あの時…熊本地震からの学びと教訓。“命を守る”を考える』
講師：全国私立保育園連盟組織部
本藤 潔 氏（熊本県菊池市 菊池さくら保育園）

第1号議案

役員選任（案）

退任理事： 渡邊 えりこ 氏 （流山市）

ぽけっとランド江戸川台駅前保育園

新任理事： 村上 輝子 氏 （流山市）

えどがわ南流山保育園

平成28年度 事業報告（案）

今般、平成27年4月より「子ども・子育て支援新制度」が施行され、幼保連携型認定こども園の創設などにより、より質の高い保育が提供できるよう求められている。

今年度、千葉県内254園の民間保育園が加盟している本会では、「子ども・子育て支援新制度」が県内各市町村の子どもや保護者、私立認可保育園職員の為になる制度として根付くよう、施行状況等の把握に努め、また各市町村間における過度な格差が生じることがないよう、当会理事会等を通じて情報提供を図り、必要に応じた要望活動を担う大きな役割があると考えます。

また都市部における待機児童対策では、待機児童解消加速化プランの実現に向け定員増と定員枠の拡大や新設保育園の整備などの対応をとる中で、保育園の急ピッチな整備・拡充に伴う保育士不足かつ保育士の処遇問題が深刻化しており、人材確保の推進が急務となっている。一方、既に入所数が減少している地域もあり、経営は危機的状況におかれるケースも見られる。また、その他にも保育を取り巻く問題は、山積している現状があると考えます。

そこで本会は、千葉県全域の私立保育園が抱える問題点や悩み等を把握し、解決を図った。

その手立てのひとつとして、研修の充実が挙げられる。子ども子育て支援新制度において、保育園における研修プログラム、研修会の在り方が重要となるなか、役職や目的など様々なニーズに対応した研修内容を企画し、『園長・主任研修会』『保育向上講座』『保育実践研修会』『保育士研修会』を実施した。また、今年度は新たに経営者としての資質向上を目的とした研修を企画し、『防災・危機管理研修会』『社会福祉法人制度改革研修会』を開催した。

次に、当会ホームページにおいて、当会広報誌『保育ステップジャンプ』の掲載、理事会資料、議事録、研修会資料、全国私立保育園連盟における全私保連ニュースⅡ、情勢報告資料等を積極的にインターネットにて公開している。引き続きリアルタイムに情報を発信することで会員園における情報・課題などの共有を図り、今後は会員園の情報提供を見据えた魅力ある活動と的確な情報伝達を展開していきたい。

本会4回目の開催となった「千葉県私立保育園フェスタ2016」では、今年度は会場を県内養成校へ移し開催した。会員園より38法人がエントリーのもと、関東圏の養成校から多くの学生が参加し、今後も求人募集における保育士不足の解消、また当会の魅力ある千葉の民間保育園をより多くの学生へ周知できる場と考え、より充実した就職説明会となるべく検討していく。

また、千葉県へは次世代育成や子ども子育て支援の環境をより改善すべく、千葉県保育協議会と共同で平成29年度の保育施策へ向けた予算要望書の提出を行った。引き続き、千葉県への予算要望活動を積極的に行うべく、会員園より頂いた「子ども・子育て支援新制度」の状況調査報告をもとに研究を行う。

そして、今年度は千葉県全域の私立保育園が抱える保育士不足等の問題点や悩みなどの情報共有を行い、環境整備等においても県内各地域の現状を把握し、今後の千葉県への予算要望、そして千葉県私立保育園の保育発展へ繋げるべく、市町村保育団体の代表者会議を開催し、次年度以降も継続して開催していく。

最後に、今年度の事業報告にあたり、会員園の皆様から多大な御支援と御協力を御礼申し上げます。今後も地域と保育園を結ぶ懸け橋となり、本会の活動全てが時代を担う子ども達のために反映されるよう研鑽する所存である。

■事務局・総務員会

1. 委員会構成

事務局 長	久居 麻紀子	(松戸市 音のゆりかご保育園)
委員 長	田中 幸夫	(市川市 新井保育園)
会 計	飯島 一幸	(船橋市 さくら保育園)
委 員	猪瀬 貴大	(市川市 愛泉保育園)

2. 活動内容

(1) 総会の開催

5月 17日	場所	千葉センシティタワー	会議室
	総会員数 :	246園	
	出席園 :	60園	
	委任状 :	127園	
	計 :	187園	

(2) 理事会の開催

4月12日	場所 :	Qiball	出席者 :	15名
5月10日	場所 :	Qiball	出席者 :	14名
6月21日	場所 :	Qiball	出席者 :	19名
7月19日	場所 :	Qiball	出席者 :	16名
9月 7日	場所 :	Qiball	出席者 :	12名
10月18日	場所 :	Qiball	出席者 :	18名
11月15日	場所 :	Qiball	出席者 :	14名
12月20日	場所 :	Qiball	出席者 :	18名
2月21日	場所 :	Qiball	出席者 :	20名
3月21日	場所 :	Qiball	出席者 :	16名

(3) 正副会長会議

11月 15日	場所 :	船橋市内	出席者 :	8名
---------	------	------	-------	----

(4) 市町村保育団体 代表者会議

12月 2日	場所 :	船橋市内	出席者 :	22名
--------	------	------	-------	-----

3. 委員会開催報告

(1) 平成28年 4月 4日(月) 13時00分 ~ 17時00分
場所 : 音のゆりかご保育園 (松戸市)
議題 : 総会準備

(2) 平成28年 4月 6日(水) 13時00分 ~ 17時00分
場所 : 音のゆりかご保育園 (松戸市)
議題 : 理事会準備

(3) 平成28年 4月 26日(火) 15時30分 ~ 18時30分
場所 : 新井保育園 (市川市)

議題：総会準備

- (4) 平成28年 5月 13日(金) 13時30分 ~ 16時30分
場所：新井保育園(市川市)
議題：総会準備
- (5) 平成28年 6月 27日(月) 13時30分 ~ 17時00分
場所：音のゆりかご保育園(松戸市)
議題：会費請求準備
- (6) 平成28年 9月 29日(木) 13時00分 ~ 16時00分
場所：音のゆりかご保育園(松戸市)
議題：全国私立保育園連盟署名準備、研修会準備
- (7) 平成28年 10月 17日(月) 8時00分 ~ 11時00分
場所：丸山旭保育園(船橋市)
議題：研修会準備
- (8) 平成28年 10月 19日(水) 11時00分 ~ 17時00分
場所：船橋市役所(船橋市)
議題：研修会当日準備
- (9) 平成28年 11月 15日(火) 11時00分 ~ 13時00分
場所：Qiball(千葉市)
議題：正副会長会議準備、理事会準備
- (10) 平成28年 12月 2日(金) 15時00分 ~ 17時00分
場所：船橋市内(船橋市)
議題：保育市町村団体 代表者会議準備
- (11) 平成29年 1月 5日(木) 14時00分 ~ 17時00分
場所：新井保育園(市川市)
議題：平成29年度総会準備
- (12) 平成29年 2月 15日(水) 14時30分 ~ 17時00分
場所：音のゆりかご保育園(松戸市)
議題：平成29年度総会準備
- (13) 平成29年 3月 28日(火) 14時00分 ~ 17時00分
場所：新井保育園(市川市)
議題：平成29年度総会準備

■広報委員会

1. 委員会構成	担当副会長	芝田 三津子	(市川市 原木保育園)
	委員長	藤井 威郎	(千葉市 チューリップ保育園)
	副委員長	小室 香里	(市川市 国府台保育園)
	副委員長	平野 富昭	(船橋市 海神南保育園)
	委員	濱本 賢吾	(船橋市 三山つくし保育園)

2. 活動内容

- (1) 情報収集及び情報提供
ホームページ内にて総会報告、研修報告の情報提供を行った。
- (2) ホームページの運営管理
報告を掲載する事が出来た。しかし、子育て家庭等への情報提供は出来なかった。
- (3) 会員間のSNSの活用検討
Facebook など、利用に向けてのルール、法令順守について今後検討が必要となった。
- (4) 保育ステップジャンプ
第44回保育ステップジャンプ発行
第45回保育ステップジャンプ発行

3. 委員会開催報告

- (1) 平成28年 4月 28日(木) 14時00分 ~ 17時00分
場所：西船橋出張所(船橋市)
議題：理事会準備、広報内容確認、ホームページ掲載記事確認
- (2) 平成28年 10月 7日(金) 14時00分 ~ 16時00分
場所：チューリップ保育園(千葉市)
議題：ホームページ編集
- (3) 平成28年 12月 12日(月) 14時00分 ~ 17時00分
場所：国府台保育園(市川市)
議題：保育ステップジャンプ編集

■研修委員会

1. 委員会構成	担当副会長	鈴木 眞廣	(富津市 和光保育園)
	委員長	長島 博樹	(佐倉市 光の子保育園)
	副委員長	小島 基江	(市川市 つくし保育園)
	副委員長	伊藤 未来	(松戸市 子すずめ保育園)
	委員	伊藤 朋成	(山武市 蓮沼保育園)
	委員	山口 和孝	(千葉市 若梅保育園)
	委員	門田 奈々	(松戸市 音のゆりかご保育園)
	委員	高橋 友範	(佐倉市 光の子保育園)

2. 活動内容

(1) 園長・主任研修会

テーマ 「園内研修や職員会議を面白くする」 (2回連続研修会)

講師：玉川大学教育学部教授 大豆生田 啓友氏

時間：14時00分～17時00分

全参加者数：42名

第1回目 6月 13日 場所：きぼ一る 参加者：34名

第2回目 9月 20日 場所：きぼ一る 参加者：32名

(2) 保育向上講座 (5回連続研修会)

講師：全国私立保育連盟育児カウンセラー養成講座

元講師兼特別委員 池田 祥太郎氏

時間：10時00分～16時30分

全参加者数：22名

第1回目 6月 9日 場所：きぼ一る 参加者：21名

第2回目 7月 8日 場所：きぼ一る 参加者：21名

第3回目 8月 4日 場所：きぼ一る 参加者：17名

第4回目 9月 6日 場所：きぼ一る 参加者：17名

第5回目 11月 10日 場所：きぼ一る 参加者：17名

(3) 保育実践研修会 (9回連続研修会)

講師兼ファシリテーター：和光保育園園長 鈴木 眞廣氏

ファシリテーター：千葉明德短期大学准教授 小久保 圭一郎氏

時間：14時00分～17時00分

全参加者数：19名

第1回目 6月 23日 場所：千葉明德短期大学 参加者：16名

第2回目 7月 21日 場所：千葉明德短期大学 参加者：14名

第3回目 8月 24日 場所：千葉明德短期大学 参加者：16名

第4回目 9月 9日 場所：千葉明德短期大学 参加者：15名

第5回目 10月 20日 場所：千葉明德短期大学 参加者：16名

第6回目 11月 17日 場所：千葉明德短期大学 参加者：16名

第7回目 12月 8日 場所：千葉明德短期大学 参加者：13名

第8回目 1月 12日 場所：千葉明德短期大学 参加者：12名

第9回目 2月 2日 場所：千葉明德短期大学 参加者：18名

(4) 久保健太先生 (2回連続研修会)

保育士研修会

テーマ「(動画を見ながら)子どもの表現から育ちを読み取る」

講師:篠原学園専門学校こども保育学科学科長

白梅学園短期大学、十文字学園女子大学非常勤講師 久保 健太氏

時間:14時00分 ~ 17時00分

全参加者数:28名

第1回目 10月 31日 場所:きぼーる 参加者:28名

第2回目 12月 5日 場所:きぼーる 参加者:27名

3. 委員会開催報告

(1) 平成28年 5月 13日(金) 10時00分 ~ 12時00分

場所:ジョナサン千葉中央駅前店(千葉市)

議題:研修会役割分担

これからの振興会の研修会のありかたについて

(2) 平成28年 6月 14日(火) 10時00分 ~ 12時30分

場所:ジョナサン千葉中央駅前店(千葉市)

議題:29年度研修会について

(3) 平成28年 10月 12日(水) 10時00分 ~ 13時30分

場所:和光保育園(富津市)

議題:29年度研修会について

(4) 平成28年 12月 14日(水) 10時00分 ~ 12時30分

場所:光の子保育園(佐倉市)

議題:29年度研修会について

(5) 平成29年 2月 13日(月) 10時00分 ~ 12時00分

場所:音のゆりかご保育園(松戸市)

議題:28年度予算報告(案)

29年度実績報告(案)について

29年度研修会役割分担

■調査要望委員会

1. 委員会構成	担当副会長	丸山 純	(八千代市	第二勝田保育園)
	委員長	高橋 弘道	(香取市	明照保育園)
	副委員長	熱田 寛明	(匝瑳市	東保育園)
	副委員長	橘 朱美	(松戸市	いわさき保育園)
	委員	鈴木 眞廣	(富津市	和光保育園)
	委員	武田 愛真	(流山市	おおたかの森ヒルズナーサリースクール)
	委員	服部 公哉	(船橋市	ナーサリー木の実)
	委員	村上 律子	(市川市	あじさい保育園)

2. 活動内容

(1) 県への要望書作成

(2) 子ども子育て新制度等に関する調査、研究

3. 委員会開催報告

(1) 平成28年 3月 24日(木) 14時00分 ~ 16時00分

場所：成田駅近隣飲食店(成田市)

議題：委員会活動内容検討

(2) 平成28年 4月 26日(火) 14時00分 ~ 16時00分

場所：きぼーる 15階 商談室(千葉市)

議題：県への要望書提出内容検討

(3) 平成28年 6月 2日(木) 14時00分 ~ 16時00分

場所：きぼーる 15階 商談室(千葉市)

議題：県への要望書提出内容検討、調査内容検討

(4) 平成28年 7月 8日(金) 14時00分 ~ 17時00分

場所：県社会福祉協議会 会議室(千葉市)

議題：県への要望書の最終内容の検討、調査内容検討

(5) 平成28年 7月 27日(水) 9時00分 ~ 10時30分

場所：千葉県議員会館(千葉市)

議題：県(千葉県議会議長)への要望書提出

(6) 平成28年 10月 3日(月) 16時00分 ~ 17時00分

場所：千葉県議員会館(千葉市)

議題：県(自民党幹事長、政調会長)への要望書提出

(7) 平成28年 12月 2日(金) 17時00分 ~ 18時00分

場所：船橋駅近隣飲食店(船橋市)

議題：地域代表者会議開催

(8) 平成29年 2月 7日(火) 15時00分 ~ 18時00分
場所：西船橋駅近隣飲食店(船橋市)
議題：調査報告書内要検討、次年度委員会活動内容検討

■経営研究委員会

1. 委員会構成	担当副会長	篠田 光代	(流山市 八木北保育園)
	委員長	後藤 敏宏	(船橋市 こでまり保育園)
	副委員長	嶋本 賢修	(白井市 白井保育園)
	副委員長	渡邊 えり子	(流山市 ぼけっとランド江戸川台駅前保育園)
	委員	三津田 優	(船橋市 かもめ保育園)
	委員	杉本 正人	(船橋市 たかね台ベビーホーム)
	委員	富澤 真史	(白井市 ひまわり保育園)

2. 活動内容

- (1) 千葉県民間保育園フェスタの企画・実施
平成28年 8月 24日(水)「保育就活フェスタ2016」開催
(場所: 昭和学院短期大学 伊藤記念ホール)
- (2) 千葉県私立大学短期大学協会との懇談会開催に向けた企画検討
- (3) 経営に関する研修会の企画・実施
平成29年 2月 22日(水)「防災・危機管理研修」開催
(場所: 千葉県西部防災センター)

3. 委員会開催報告

- (1) 平成28年 4月 20日(水) 13時30分 ~ 15時00分
場所: こでまり保育園(船橋市)
議題: フェスタ調査・企画
- (2) 平成28年 5月 25日(水) 13時30分 ~ 15時00分
場所: こでまり保育園(船橋市)
議題: フェスタ企画
- (3) 平成28年 6月 22日(水) 13時30分 ~ 15時00分
場所: こでまり保育園(船橋市)
議題: フェスタ企画、経営研修調査
- (4) 平成28年 7月 25日(月) 15時00分 ~ 17時00分
場所: 西船橋出張所(船橋市)
議題: フェスタ準備、経営研修企画
- (5) 平成28年 8月 8日(月) 13時30分 ~ 17時00分
場所: 昭和学院短期大学(市川市)
議題: フェスタ会場打合せ
- (6) 平成28年 10月 3日(月) 14時00分 ~ 17時00分
場所: こでまり保育園(船橋市)
議題: フェスタ報告、経営研修企画

- (7) 平成28年 11月 2日(水) 15時00分 ~ 17時00分
場所：こでまり保育園(船橋市)
議題：経営研修企画
- (8) 平成28年 12月 8日(木) 14時00分 ~ 16時00分
場所：こでまり保育園(船橋市)
議題：経営研修企画、養成校懇談会の検討
- (9) 平成29年 1月 27日(金) 14時00分 ~ 16時00分
場所：こでまり保育園(船橋市)
議題：経営研修準備、養成校懇談会の検討
- (10) 平成29年 3月 7日(火) 15時00分 ~ 17時00分
場所：西船みどり保育園(船橋市)
議題：経営研修報告、養成校懇談会の検討

■保育者の集い委員会

1. 委員会構成	担当副会長	丸山 純	(八千代市	第二勝田保育園)
	委員	飯田 秀正	(山武市	若杉保育園)
	副委員	山田 裕宇記	(松戸市	小金西グレース保育園)
	副委員	岩間 真佐代	(浦安市	弁天保育園)
	委員	菅野 寛子	(船橋市	田喜野井旭こども園)
	委員	鈴木 秀弘	(富津市	和光保育園)
	委員	松丸 健太郎	(市川市	かいつか保育園)
	委員	山崎 竜二	(千葉市	若竹保育園)
	委員	渡辺 信哉	(長生郡	愛光保育園)
	(派遣委員)			
	委員	飯塚 晴海	(市川市	キッド・ステイ原木中山保育園)
	委員	山崎 恵美子	(船橋市	みそら保育園)
	委員	堺 知恵子	(松戸市	グローバリーキッズ)
	委員	瀧澤 恵子	(白井市	白井保育園)
	委員	寒河江 純子	(流山市	城の星おおたかの森保育園)
	委員	小林 元	(流山市	けやきの森保育園 おおたかの森園)
	委員	松丸 彩未	(松戸市	佑和保育園)
	委員	田村 由紀子	(船橋市	天音の森保育園)
	委員	三橋 吾郎	(八千代市	第二勝田保育園)
	委員	中川 夕実	(市川市	行徳第二保育園)

2. 活動内容

(1) 平成29年 1月 28日(土) 第21回保育者の集い 開催

3. 委員会開催報告

(1) 平成28年 3月 28日(月) 14:00 ~ 17:00

場所: 西船橋出張所(船橋市)

議題: 第1回役員会

(2) 平成28年 5月 9日(月) 14:00 ~ 18:00

場所: 和光保育園(富津市)

議題: 第2回役員会

(3) 平成28年 5月 24日(火) 13:00 ~ 17:00

場所: 西船橋出張所(船橋市)

議題: 第3回役員会・第1回保育者の集い委員会

(4) 平成28年 6月 22日(水) 13:00 ~ 17:00

場所: 西船橋出張所(船橋市)

議題: 第4回役員会・第2回保育者の集い委員会

(5) 平成28年 7月 20日(水) 12:30 ~ 17:00

場所: 田喜野井旭こども園(船橋市)

議題：第5回役員会・第3回保育者の集い委員会

(6) 平成28年 8月 31日(水) 13:30 ~ 17:00
場所：京葉銀行文化プラザ(千葉市)
議題：第6回役員会

(7) 平成28年 9月 12日(月) 13:00 ~ 17:00
場所：西船橋出張所(船橋市)
議題：第7回役員会・第4回保育者の集い委員会

(8) 平成28年 10月 11日(火) 13:00 ~ 17:00
場所：西船橋出張所(船橋市)
議題：第8回役員会・第5回保育者の集い委員会

(9) 平成28年 11月 14日(月) 13:00 ~ 15:00
場所：西船橋出張所(船橋市)
議題：第9回役員会・保育者の集い案内要項発送

(10) 平成28年 12月 12日(月) 15:00 ~ 17:00
場所：京葉銀行文化プラザ(千葉市)
議題：第6回保育者の集い委員会

(11) 平成29年 1月 11日(水) 10:00 ~ 17:00
場所：第二勝田保育園(八千代氏)
議題：第10回役員会・第7回委員会・保育者の集い参加券発送

(12) 平成29年 2月 9日(木) 15:00 ~ 17:00
場所：西船橋出張所(船橋市)
議題：第11回役員会・第8回保育者の集い委員会・反省会

■青年部会

1. 部会主な構成

部会長	田鎖 美穂	(市川市)	花の子保育園)
副部会長 (会員拡大交流委員会担当)	後藤 敏宏	(船橋市)	こでまり保育園)
副部会長 (研修委員会担当)	田中 幸夫	(市川市)	新井保育園)
事務局長	飯島 一幸	(船橋市)	さくら保育園)
総務委員長	佐藤 敏光	(千葉市)	稲毛ひだまり保育園)
会員拡大交流委員長	富澤 真史	(白井市)	ひまわり保育園)
研修委員長	猪瀬 貴大	(市川市)	愛泉保育園)
女子部委員長	小島 基江	(市川市)	つくし保育園)
他会員			

2. 活動内容

- (1) 会員拡大を目的とした事業の実施
- (2) 対内研修・対外研修の企画実施
- (3) 広報誌・インターネットを活用した広報活動の実施

3. 活動報告

(1) 各委員会及び役員会の開催報告

役員会

- ・第1回 平成28年 4月 11日(月) こでまり保育園(船橋市)
- ・第2回 平成28年 6月 21日(火) ビジネス支援センター(千葉市)
- ・第3回 平成28年 7月 19日(火) ビジネス支援センター(千葉市)
- ・第4回 平成28年 9月 28日(水) 西船橋出張所(船橋市)
- ・第5回 平成28年 11月 30日(水) 西船橋出張所(船橋市)
- ・第6回 平成28年 12月 28日(水) 西船橋出張所(船橋市)
- ・第7回 平成29年 3月 21日(火) ビジネス支援センター(千葉市)

会員拡大委員会

- ・第1回 平成28年 4月 28日(木) こでまり保育園(船橋市)
- ・第2回 平成28年 6月 30日(木) こでまり保育園(船橋市)
- ・第3回 平成28年 7月 26日(火) 三山つくし保育園(船橋市)
- ・第4回 平成28年 10月 13日(木) 愛泉保育園(市川市)
- ・第5回 平成28年 11月 2日(水) 西船橋出張所(船橋市)
- ・第6回 平成29年 1月 19日(木) 明照保育園(香取市)

研修委員会

- ・第1回 平成28年 5月 23日(月) 西船橋出張所(船橋市)
- ・第2回 平成28年 6月 20日(月) 愛泉保育園(市川市)
- ・第3回 平成28年 7月 7日(木) 愛泉保育園(市川市)
- ・第4回 平成28年 8月 10日(水) 西船橋出張所(船橋市)
- ・第5回 平成28年 9月 13日(火) 西船橋出張所(船橋市)

- ・第6回 平成28年 11月 9日(水) 西船橋出張所(船橋市)
- ・第7回 平成28年 12月 12日(月) 西船橋出張所(船橋市)
- ・第8回 平成29年 1月 16日(月) 西船橋出張所(船橋市)
- ・第9回 平成29年 3月 6日(月) 愛泉保育園(市川市)

(2) 平成28年 5月 31日(火)
 場所：西船橋出張所 2F(船橋市)
 内容：青年部全体会
 「エグゼティブコーチが教える 次のレベルの成功のヒント」
 講師：田鎖 美穂氏(花の子保育園)

(3) 平成28年 6月 30日(木)
 場所：こでまり保育園(船橋市)
 内容：勉強会
 「社会福祉制度改革・各市町村補助制度・職員採用について」

(4) 平成28年 9月 5日(月)
 場所：西船橋出張所(船橋市)
 内容：研修会
 「保育士の心と時間にゆとりを」
 講師：(株) social solutions 田中 直樹氏

(5) 平成28年 10月 27日(木) ~ 28(金)
 場所：沖縄県(那覇市)
 内容：全国私立保育園連盟青年会議沖縄大会

(6) 平成28年 12月 12日(月)
 場所：西船橋出張所(船橋市)
 内容：研修会
 「食べる力を育てるために」
 講師：日本大学松戸歯学部 障害者歯科科学講座 野本 たかと氏

(7) 平成29年 1月 28日(土)
 場所：京葉銀行文化プラザ(千葉市)
 内容：「第21回保育者の集い」
 部会より派遣委員として出向

(8) 平成29年 2月 10日(金)
 場所：大金星 船橋店(船橋市)
 内容：女子部会情報交換会

(9) 平成29年 2月 20日(月) ~ 21日(火)
 場所：浅草ビューホテル 4F飛翔の間(台東区)

内容：(公社)全国私立保育園連盟 青年会議 第12回特別セミナー
～リーダーとしての生き方～プロとしての意識をもって!～

(10) 平成29年 2月 28日(火)

場所：あいあい保育園 新三河島園(荒川区)

内容：研修会

「ICT化の運用及び取り組みについて」

講師：(株) social solutions 高島 裕二氏

(株) social solutions あいあい保育園 新三河島園施設長

第3号議案

平成28年度 収支決算書(案)

(単位：円)

科 目		予 算 額	決 算 額	増 減	摘 要
(収入の部)					
1	会 費 収 入	2,450,000	2,540,000	△ 90,000	
2	基 金 ・ 寄 付 金 収 入	0	0	0	
3	事 業 収 入	2,390,000	2,551,059	△ 161,059	
	01 総会参加費	220,000	175,000	45,000	
	02 プロジェクト参加費	140,000	168,000	△ 28,000	
	03 研修会参加費	590,000	691,000	△ 101,000	
	04 保育者の集い参加費	140,000	140,000	0	
	05 就職フェスタ参加費	200,000	148,859	51,141	
	06 全私保連地方組織強化費	1,100,000	1,228,200	△ 128,200	
4	全私保連関係ブロック研修費補助金	25,000	25,000	0	
5	基 金 繰 入 金	0	0	0	
6	積 立 金 取 崩 収 入	0	0	0	
7	戻 し 入 れ 収 入	0	206,737	△ 206,737	
8	雑 収 入	500,000	873,447	△ 373,447	ゼンポ・手数料等
9	前 期 繰 越 金	2,072,234	2,072,234	0	
収 益 計		7,437,234	8,268,477	△ 831,243	
(支出の部)					
1	事 業 支 出	3,560,000	3,140,199	419,801	
	01 総会費	650,000	590,937	59,063	
	02 プロジェクト推進費	490,000	168,000	322,000	
	03 研修会開催費	1,040,000	1,141,000	△ 101,000	
	04 保育者の集い開催費	1,180,000	1,091,403	88,597	
	05 就職フェスタ開催費	200,000	148,859	51,141	
2	事 務 費 支 出	2,139,000	1,874,062	264,938	
	01 理事会費	150,000	72,632	77,368	
	02 各委員会運営費	639,000	820,000	△ 181,000	
	03 通信費	100,000	91,895	8,105	
	04 印刷費	150,000	214,140	△ 64,140	
	05 消耗品費	30,000	2,867	27,133	
	06 交通費	400,000	346,000	54,000	
	07 派遣助成費	300,000	207,800	92,200	
	08 負担金	70,000	70,000	0	
	09 雑費	300,000	48,728	251,272	
3	繰 入 金 支 出	0	0	0	
	01 積立金繰出金	0	0	0	
	02 大会繰出金	0	0	0	
4	予 備 費	1,738,234	0	1,738,234	
5	次 年 度 繰 越 金	0	3,254,216	△ 3,254,216	
費 用 計		7,437,234	8,268,477	△ 831,243	
収 支 差 額		0	0		

平成28年度 貸借対照表(案)

平成29年3月31日

科目	借方	科目	貸方
1流動資産	3,254,216	1流動負債	0
01現金	5,690	01未払金	0
02預金	3,248,526	02預り金	0
03有価証券	0	2基金	2,500,000
04未収金	0	01基金	2,500,000
2固定資産	2,500,000	3積立金	2,000,000
01固定資産	2,500,000	01活動費積立預金	2,000,000
3積立預金	2,000,000	4繰越金	3,254,216
01活動費積立預金	2,000,000	01当期末繰越金	3,254,216
合計	7,754,216	合計	7,754,216

小口現金・預金明細書

平成29年3月31日

預金先	金額	備考
小口現金	5,690	
千葉銀行(普通)	3,248,526	
合計	3,254,216	

固定資産明細書

平成29年3月31日

預金先	金額	備考
千葉銀行(定期)	2,500,000	基金
千葉銀行(定期)	2,000,000	
合計	4,500,000	

未収金明細書

平成29年3月31日

預金先	金額	備考
合計	0	

未払金明細書

平成29年3月31日

預金先	金額	備考
合計	0	

平成28年度

千葉県民間保育振興会

監事監査報告書

諸帳簿検査の結果、事務処理が正確であること及び
適正な運営が図られたことを報告します。

以上

平成29年 月 日

監事 _____ 印

監事 _____ 印

平成29年度 事業計画（案）

千葉県内254園の私立保育園が加盟している本会では、平成30年度より改定がなされる保育所保育指針に向け、社会福祉法人の制度改革にて各法人のあり方も変化していくなか、「子ども・子育て支援新制度」が県内各市町村の子どもや保護者、私立保育園職員の為になる制度として根付くよう、施行状況等の把握に努め、各市町村間における過度な格差が生じることがないように情報提供を図り、必要に応じた活動を行うことが求められていると考える。また、幼保連携型認定こども園の創設など、乳幼児保育はより複雑になるものと思われるが“子どもの最善の利益”を守るためにも、大人の都合に価値を置いた利便性や効率性に勝る保育内容を各会員園の努力に期待する。さらに、我々には、子育て力の低下から起こる親や地域の子育て不安を解消する一翼を担う大きな役割があると考えます。

現在、千葉県内において都市部における待機児童対策では、待機児童解消加速化プランの実現に向け定員増と定員枠の拡大や新設保育園の整備などの対応をとる中で、保育園の急ピッチな整備・拡充に伴う保育士不足に加え保育士の処遇問題が深刻化しており、人材確保の推進が急務となっている。一方、県内全域を見渡すと既に入所数が減少している地域もあり、経営は危機的状況におかれるケースも見られ、保育を取り巻く問題は、県内に山積している現状があると考えます。

そこで、当会では本年度4つの柱を軸に千葉県全域の私立保育園が抱える問題点や悩みなどを把握し、解決を図っていきたいと考える。

その手立てのひとつとして、研修の充実が求められる。当会独自の取り組みとして、次世代の園長を含めて、運営能力や経営者としての資質向上を目的とする研修、また保育の「質」をテーマに、専門性を高め講義と実践を行き来し、学び方を積み重ねる連続講座を企画・実施する。また、全国私立保育園連盟との人脈を活かし、独自性の高い研修、そして保育士のキャリアパスに係る研修体系等の構築も視野に入れ検討していく。

次に、ホームページではSNSなどのITを活用し、広報誌「保育ステップジャンプ」の掲載、また、総会、理事会、研修会、保育情勢等のリアルタイムな情報発信と報告を続けていく。当会会員園の園情報や行政、養成校、子育て家庭への情報提供も視野に入れ、将来を見据えた魅力ある活動と的確な情報伝達を展開していきたい。

そして、保育士不足の問題に関しては、平成25年度より実施している千葉県民間保育園フェスタの企画開催は勿論のこと、千葉県私立大学短期大学協会など養成校との連携を強化推進に繋ぐべく情報交換会を企画し、養成校と私立認可保育園の協働により、県内私立保育園への就職へ繋げるよう活動する。

さらに、千葉県私立保育園の保育発展へ繋げるべく、市町村保育団体の代表者会議を開催し、千葉県全域の私立保育園が抱える保育士不足等の問題点や悩みなどの情報共有を行い、環境整備等においても県内各地域の現状を把握し、千葉県への予算要望を行う。そして千葉県内の保育園と、そこで働く保育士が様々な情報を共有し、互いに必要とする運営や人事管理に関するノウハウの提供を行う研修と、保育士の為の情報交換の場作りとして第22回保育者の集いの開催を行う。更には、次代の千葉県の保育界を担う若い後継者が忌憚なく情報交換し、各々の意見交換の中から価値観を見出せるように、青年部会の魅力を広め若手後継者の育成を積極的に行う。

これからも本会は、地域と保育園を結ぶ懸け橋となり、本会の活動全てが次代を担う子ども達のために反映されるものであるよう研鑽していく所存である。

■事務局・総務員会

1. 委員会構成	事務局 長	久居 麻紀子	(松戸市 音のゆりかご保育園)
	委員 長	田中 幸夫	(市川市 新井保育園)
	会 計	飯島 一幸	(船橋市 さくら保育園)
	委 員	猪瀬 貴大	(市川市 愛泉保育園)

2. 活動内容

(1) 総会の開催

5月16日 場所 京葉銀行文化プラザ

(2) 理事会の開催

4月18日	場所 :	Qiball	出席者 :	名
5月 9日	場所 :	Qiball	出席者 :	名
6月20日	場所 :	Qiball	出席者 :	名
7月18日	場所 :	Qiball	出席者 :	名
9月19日	場所 :	Qiball	出席者 :	名
10月17日	場所 :	Qiball	出席者 :	名
11月21日	場所 :	Qiball	出席者 :	名
12月19日	場所 :	Qiball	出席者 :	名
2月13日	場所 :	Qiball	出席者 :	名
3月20日	場所 :	Qiball	出席者 :	名

(3) 正副会長会議

8月	場所 :	未定	出席者 :	名
1月	場所 :	未定	出席者 :	名

3. 委員会開催

(1) 平成29年 4月 3日(月) 15時00分 ~ 17時00分
場所 : 丸山旭保育園 (船橋市)
議題 : 総会準備

(2) 平成29年 4月 18日(火) 13時00分 ~ 14時00分
場所 : Qiball (千葉市)
議題 : 理事会準備

(3) 平成29年 4月 26日(水) 13時00分 ~ 15時00分
場所 : さくら保育園 (船橋市)
議題 : 総会準備

(4) 平成29年 5月 11日(木) 13時30分 ~ 16時30分
場所 : 新井保育園 (市川市)
議題 : 総会準備

- (5) 平成29年 6月 26日(月) 13時30分 ~ 17時00分
場所：音のゆりかご保育園(松戸市)
議題：会費請求準備
- (6) 平成29年 7月 12日(水) 10時00分 ~ 12時00分
場所：音のゆりかご保育園(松戸市)
議題：正副会長会議準備、理事会準備
- (7) 平成29年 9月 26日(火) 13時00分 ~ 16時00分
場所：音のゆりかご保育園(松戸市)
議題：全国私立保育園連盟署名準備、研修会準備
- (8) 平成29年 10月 11日(水) 13時00分 ~ 16時00分
場所：音のゆりかご保育園(松戸市)
議題：理事会準備
- (9) 平成29年 11月 14日(火) 11時00分 ~ 13時00分
場所：Qiball(千葉市)
議題：理事会準備
- (10) 平成29年 12月 4日(月) 15時00分 ~ 17時00分
場所：音のゆりかご保育園(松戸市)
議題：正副会長会議準備、理事会準備
- (11) 平成30年 1月 10日(水) 14時00分 ~ 17時00分
場所：新井保育園(市川市)
議題：平成30年度総会準備
- (12) 平成30年 2月 15日(木) 14時30分 ~ 17時00分
場所：音のゆりかご保育園(松戸市)
議題：平成30年度総会準備
- (13) 平成30年 3月 27日(火) 14時00分 ~ 17時00分
場所：新井保育園(市川市)
議題：平成30年度総会準備

■広報委員会

1. 委員会構成	担当副会長	芝田 三津子	(市川市 原木保育園)
	委員長	藤井 威郎	(千葉市 チューリップ保育園)
	副委員長	平野 富昭	(船橋市 海神南保育園)
	副委員長	小室 香	(市川市 国府台保育園)
	委員	濱本 賢吾	(船橋市 三山つくし保育園)

2. 活動内容

(1) Webサイト運営

ホームページを用いての発信、活動報告。

(2) 各種情報、報告

ホームページの情報を、SNSなどを用いた配信の拡大を企画。

(3) 保育ステップジャンプ

第46号、第47号の発行（ホームページ内）

3. 委員会開催

(1) 平成29年 5月 15時00分 ～ 17時00分

場所：国府台保育園（市川市）

議題：年間研修報告等確認

(2) 平成29年 7月 15時00分 ～ 17時00分

場所：チューリップ保育園（千葉市）

議題：保育ステップジャンプ検討

(3) 平成29年 9月 15時00分 ～ 17時00分

場所：国府台保育園（市川市）

議題：保育ステップジャンプ作成

(4) 平成29年 11月 15時00分 ～ 17時00分

場所：国府台保育園（市川市）

議題：ホームページ運営について

(5) 平成29年 12月 15時00分 ～ 17時00分

場所：チューリップ保育園（千葉市）

議題：次年度事業計画

(6) 平成30年 1月 15時00分 ～ 17時00分

場所：チューリップ保育園（千葉市）

議題：事業報告、収支報告、次年度事業計画

■研修委員会

1. 委員会構成	担当副会長	鈴木 眞廣	(富津市 和光保育園)
	委員長	長島 博樹	(佐倉市 光の子保育園)
	副委員長	小島 基江	(市川市 つくし保育園)
	副委員長	伊藤 未来	(松戸市 子すずめ保育園)
	委員	伊藤 朋成	(山武市 蓮沼保育園)
	委員	山口 和孝	(千葉市 若梅保育園)
	委員	門田 奈々	(松戸市 音のゆりかご保育園)
	委員	高橋 友範	(佐倉市 光の子保育園)

2. 活動内容

今、保育は都市部の待機児童対策に追われ、「保育の質」が求められながら、「量」の確保にばかり目が向いていますが、「質」をきちんと考えなくてはと思っています。千葉県民間保育振興会の研修委員会では、「振興会独自の取り組み」として、保育の「質」を下記の2本の柱でとらえ、講義と実践を行き来して対話できる学び方を連続講座で積み重ねる研修を計画します。

研修趣旨：以下の2本柱の要素を踏まえて行っていきます。

- 1、園経営と保育哲学のエッセンス 都市の課題 郡部の課題
- 2、保育内容 保育の「新」と「真」と「芯」を考える

1、園経営と保育哲学のエッセンス 都市の課題 郡部の課題

一つ目の柱は、「保育経営と哲学」です。ただ企業の労働力をバックアップする役割を担うだけでなく、親と子の育ちの場を演出するのが保育園であり、そこに寄り添う保育者も保育園も育てられ、さらにそこに地域も取り込まれることで、人間の育ちに関わり合い、付き合うことを喜び合える経営哲学や理念を醸成するということです。

そのために、保育カウンセリング研修、人間関係向上講座、そして、昨年度の保育向上講座を継続的に実施して、「人間関係の質・職場風土の質」について学んできました。同僚と子どものこと、保育のこと、家庭との連携協働のことなど、気兼ねなく語り合える職場の風土はどう創りだしていったらいいのでしょうか。29年度も、引き続いて会員園の参加を重層的に広げて、研修と議論で深めたいと思います。

2、保育内容 保育の「新」と「真」と「芯」を考える

二つ目の柱は、保育内容です。これまで、「子ども理解の質」という視点から、子どもがどんな心情を持って「今ここにいる」のかをエピソードを持ち寄り、参加者同士の分かち合いを通して子ども理解を高め、その心持ちへの向き合い方・響き合い方を体験的に学んできたのが保育実践研究会です。また、保育場面の動画をみながら、保育の理論と実践の対話で昨年度好評いただき、「回数を増やして」というご要望にお応えして久保健太先生にお願いして、3回連続講座としました。また、研修委員会ではこれまで、「子どもの育ちを支える文化の質」として、保育園の環境というテーマを視点にして学ぶ機会が弱かったことに気づき、29年度はこの分野に造形の深い高山静子先生をお招きして新たな連続講座として企画し

ました。

これからの保育を学び合う充実した研修ですので、これまで、参加の機会が作れなかった園からも、是非とも参加お待ちしております。

研修会

(1) 久保健太先生 連続3回講座

動画を見ながら「おもしろそう」の出会いから保育を考える

講師：関東学院大学教育学部専任講師 久保 健太氏

時間：14時00分 ～ 17時00分

定員：40名

第1回目	10月	24日	場所：きぼ一る	参加者：未定
第2回目	11月	21日	場所：きぼ一る	参加者：未定
第3回目	12月	12日	場所：きぼ一る	参加者：未定

(2) 高山静子先生 連続2回講座

保育の「質」を環境構成から考える

講師：東洋大学ライフデザイン学部生活支援学専攻 准教授 高山 静子氏

時間：14時00分 ～ 17時00分

定員：40名

第1回目	6月	1日	場所：きぼ一る	参加者：未定
第2回目	9月	15日	場所：きぼ一る	参加者：未定

(3) 保育者の人間関係力を育てる講座（5回連続研修会）

講師：全国私立保育連盟育児カウンセラー養成講座

元講師兼特別委員 池田 祥太郎氏

時間：10時00分 ～ 16時30分

定員：30名

第1回目	6月	8日	場所：きぼ一る	参加者：未定
第2回目	7月	11日	場所：きぼ一る	参加者：未定
第3回目	8月	10日	場所：きぼ一る	参加者：未定
第4回目	9月	7日	場所：きぼ一る	参加者：未定
第5回目	10月	19日	場所：きぼ一る	参加者：未定

(4) 保育実践研修会（9回連続研修会）

講師兼ファシリテーター：和光保育園園長 鈴木 眞廣氏

ファシリテーター：千葉明德短期大学准教授 小久保 圭一郎氏

時間：14時00分 ～ 17時00分

定員：40名

第1回目	6月	22日	場所：千葉明德短期大学	参加者：未定
第2回目	7月	20日	場所：千葉明德短期大学	参加者：未定
第3回目	8月	24日	場所：千葉明德短期大学	参加者：未定
第4回目	9月	21日	場所：千葉明德短期大学	参加者：未定
第5回目	10月	12日	場所：千葉明德短期大学	参加者：未定
第6回目	11月	9日	場所：千葉明德短期大学	参加者：未定

第7回目	12月	14日	場所：千葉明德短期大学	参加者：未定
第8回目	1月	18日	場所：千葉明德短期大学	参加者：未定
第9回目	2月	22日	場所：千葉明德短期大学	参加者：未定

3. 委員会開催

- (1) 平成29年 4月 13日(木)
 場所：音のゆりかご保育園(松戸市)
 議題：研修案内要項発送について
- (2) 平成29年 5月 24日(水) 予定
 場所：
 議題：平成30年度に向けての研修会の在り方
- (3) 平成29年 月
 場所：
 議題：
- (4) 平成29年 月
 場所：
 議題：
- (5) 平成29年 月
 場所：
 議題：
- (6) 平成30年 月
 場所：
 議題：
- (7) 平成30年 月
 場所：
 議題：

■調査要望委員会

1. 委員会構成	担当副会長	丸山 純	(八千代市	第二勝田保育園)
	委員長	高橋 弘道	(香取市	明照保育園)
	副委員長	熱田 寛明	(匝瑳市	東保育園)
	副委員長	橘 朱美	(松戸市	いわさき保育園)
	委員	鈴木 眞廣	(富津市	和光保育園)
	委員	武田 愛真	(流山市	おおたかの森ヒルズナーサリースクール)
	委員	服部 公哉	(船橋市	ナーサリー木の実)
	委員	村上 律子	(市川市	あじさい保育園)

2. 活動内容

(1) 保育制度の調査、研究

(2) 県への要望書作成

(3) 地域代表者会議の開催

3. 委員会開催

(1) 平成29年 4月

場所：未定

議題：要望内容の検討

(2) 平成29年 5月

場所：未定

議題：要望内容の検討、調査内容検討

(3) 平成29年 6月

場所：未定

議題：要望内容の検討、調査内容検討

(4) 平成29年 6月

場所：未定

議題：地域代表者会議開催

(5) 平成29年 7月

場所：未定

議題：要望内容の検討、調査内容検討

(6) 平成29年 8月

場所：千葉県議員会館

議題：要望書提出

(7) 平成29年 9月

場所：未定

議題：調査内容検討

(8) 平成29年 11月

場所：未定

議題：地域代表者会議開催

(9) 平成30年 1月

場所：未定

議題：調査報告内容検討

(10) 平成30年 3月

場所：未定

議題：調査報告内容検討、次年度活動計画検討

■経営研究委員会

1. 委員会構成	担当副会長	篠田 光代	(流山市	八木北保育園)
	委員長	後藤 敏宏	(船橋市	こでまり保育園)
	副委員長	嶋本 賢修	(白井市	白井保育園)
	副委員長	村上 輝子	(流山市	えどがわ南流山保育園)
	委員	三津田 優	(船橋市	かもめ保育園)
	委員	杉本 正人	(船橋市	たかね台ベビーホーム)
	委員	富澤 真史	(白井市	ひまわり保育園)

2. 活動内容

- (1) 千葉県私立大学短期大学協会との情報交換会の企画・実施
- (2) 経営に関する研修会の企画・実施
- (3) 千葉県民間保育園フェスタの検討
- (4) 全国私立保育園連盟全国調査部長会議への委員派遣

3. 委員会開催

- (1) 平成29年 4月
場所：未定
議題：情報交換会に向けた調査・企画
- (2) 平成29年 5月
場所：未定
議題：情報交換会企画並びにフェスタの検討
- (3) 平成29年 6月
場所：未定
議題：情報交換会実施並びにフェスタの検討
- (4) 平成29年 7月
場所：未定
議題：経営研修会について
- (5) 平成29年 9月
場所：未定
議題：経営研修会について
- (6) 平成29年 10月
場所：未定
議題：経営研修会実施

■保育者の集い委員会

1. 委員会構成

担当副会長	丸山 純	(八千代市	第二勝田保育園)
委員長	飯田 秀正	(山武市	若杉保育園)
副委員長	山田 裕宇記	(松戸市	小金西グレース保育園)
副委員長	岩間 真佐代	(浦安市	弁天保育園)
委員	菅野 寛子	(船橋市	田喜野井旭こども園)
委員	桑原 遼	(市川市	宮久保保育園)
委員	鈴木 秀弘	(富津市	和光保育園)
委員	山崎 竜二	(千葉市	若竹保育園)
委員	渡辺 信哉	(長生郡	愛光保育園)

(派遣委員)

委員	小林 元	(流山市	けやきの森保育園 おおたかの森園)
委員	松丸 彩未	(松戸市	佑和保育園)
委員	田村 由紀子	(船橋市	あまねの杜保育園)
委員	三橋 吾郎	(八千代市	第二勝田保育園)
委員	中川 夕実	(市川市	行徳第二保育園)
委員		(市川市	保育園)
委員		(船橋市	保育園)
委員		(松戸市	保育園)
委員		(白井市	保育園)
委員		(流山市	保育園)

他5名

2. 活動内容

(1) 平成30年 1月 27日(土) 第22回保育者の集い 開催

3. 委員会開催

(1) 平成29年 4月

場所：西船橋出張所

議題：第1回役員会・第22回保育者の集いについて

(2) 平成29年 5月

場所：西船橋出張所

議題：第2回役員会・第1回保育者の集い委員会

(3) 平成29年 6月

場所：西船橋出張所 予定

議題：第3回役員会・第2回保育者の集い委員会

(4) 平成29年 7月

場所：未定

議題：第4回役員会・第3回保育者の集い委員会

- (5) 平成29年 8月
場所：会場見学 予定
議題：第5回役員会
- (6) 平成29年 9月
場所：未定
議題：第6回役員会・第4回保育者の集い委員会
- (7) 平成29年 10月
場所：未定
議題：第7回役員会・第5回保育者の集い委員会
- (8) 平成29年 11月
場所：会場見学（11月～12月）
議題：第8回役員会・第6回保育者の集い委員会（11月 or 12月）
保育者の集い案内要項発送
- (9) 平成29年 12月
場所：会場見学（11月～12月）
議題：第9回役員会・第6回保育者の集い委員会（11月 or 12月）
- (10) 平成30年 1月 初旬
場所：第二勝田保育園 予定
議題：第10回役員会・第7回保育者の集い委員会
保育者の集い参加券発送
- (11) 平成30年 2月
場所：未定
議題：第11回役員会・第8回保育者の集い委員会・反省会
- (12) 平成30年 3月
場所：未定
議題：第12回役員会・第23回保育者の集い大会について

■青年部会

1. 部会構成 ※37ページ参照

2. 活動内容

- (1) 対内研修・対外研修の企画実施
- (2) 広報誌・インターネットを活用した広報活動の実施
- (3) 会員拡大を目的とした事業の実施

3. 活動計画

- (1) 平成29年 5月 31日(水)
場所：全日警ホール／市川市八幡市民会館(市川市)
内容：総会全体会内研修会
「保育所保育指針の改訂について」
講師：東京大学名誉教授 白梅学園大学学長 汐見 稔幸氏
- (2) 平成29年 6月
場所：つくし保育園(市川市)
内容：勉強会
- (3) 平成29年 8月 24日(木) ～ 25日(金)
場所：北海道 札幌市
内容：(公社)全国私立保育園連盟青年会議札幌大会
- (4) 平成29年 9月
場所：未定
内容：研修会
- (5) 平成29年 12月
場所：未定
内容：研修会
- (6) 平成30年 1月
場所：京葉銀行文化プラザ(千葉市)
内容：保育者の集い
- (7) 平成30年 2月
場所：浅草ビューホテル(台東区)
内容：(公社)全国私立保育園連盟青年会議セミナー

第5号議案

平成29年度 収支予算書(案)

(単位：円)

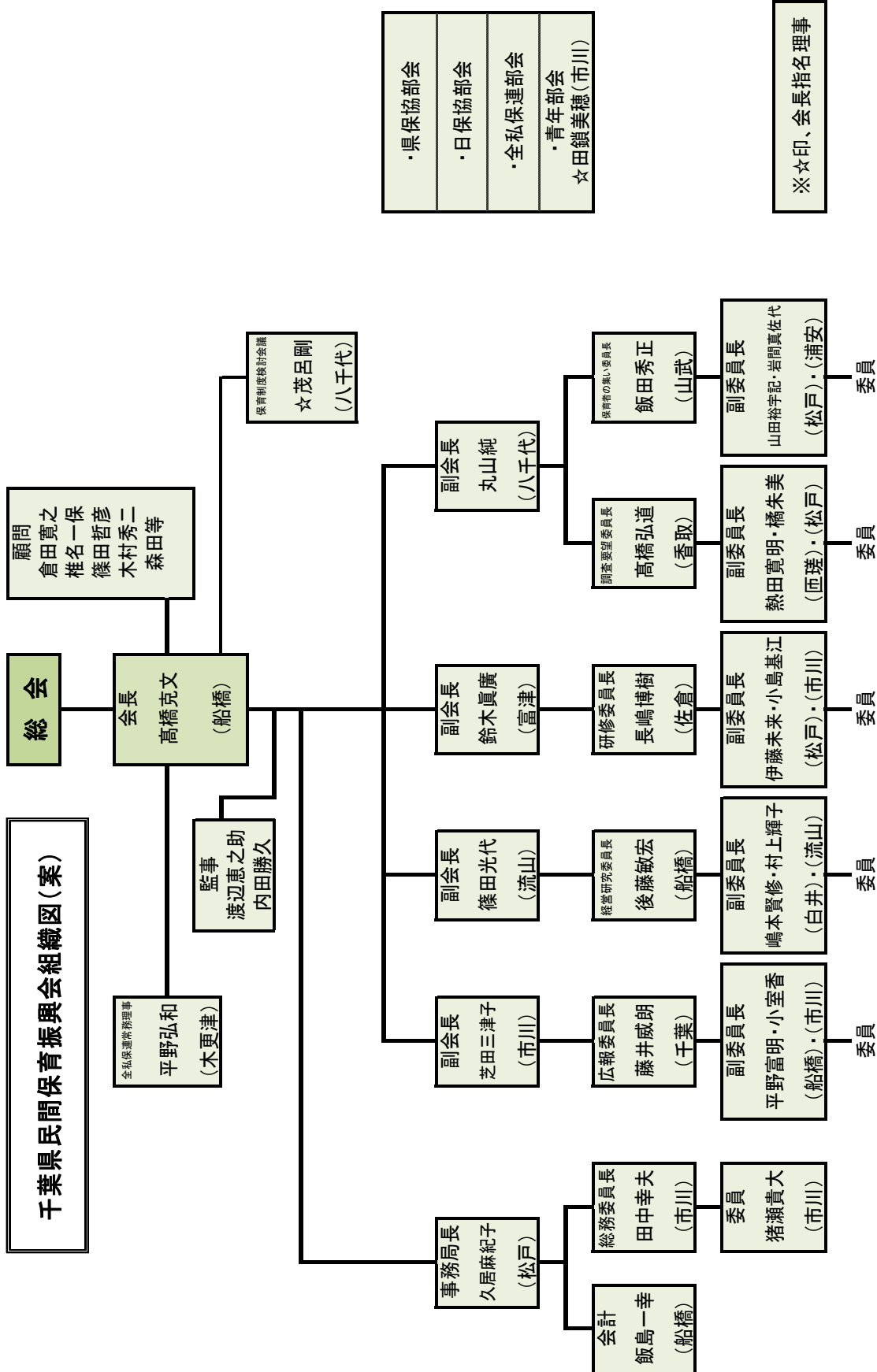
科 目		予 算 額	前年度予算額	増 減	摘 要
(収入の部)					
1	会 費 収 入	2,540,000	2,450,000	90,000	
2	基 金 ・ 寄 付 金 収 入	0	0	0	
3	事 業 費 収 入	2,410,000	2,390,000	20,000	
	01 総会参加費	200,000	220,000	△ 20,000	
	02 プロジェクト参加費	140,000	140,000	0	市町村代表者会議
	03 研修会参加費	660,000	590,000	70,000	
	04 保育者の集い参加費	140,000	140,000	0	ブース出店収入
	05 就職フェスタ参加費	270,000	200,000	70,000	
	06 全私保連地方組織強化費	1,000,000	1,100,000	△ 100,000	
4	全私保連関係ブロック研修費補助金	25,000	25,000	0	
5	基 金 繰 入 金	0	0	0	
6	積 立 金 取 崩 収 入	0	0	0	
7	戻 し 入 れ 収 入	0	0	0	
8	雑 収 入	600,000	500,000	100,000	
9	前 期 繰 越 金	3,254,216	2,072,234	1,181,982	
収 益 計		8,829,216	7,437,234	1,391,982	
(支出の部)					
科 目		予 算 額	前年度予算額	増 減	摘 要
1	事 業 支 出	5,340,000	3,560,000	1,780,000	
	01 総会費	700,000	650,000	50,000	
	02 プロジェクト推進費	2,000,000	490,000	1,510,000	
	03 研修会開催費	1,210,000	1,040,000	170,000	
	04 保育者の集い開催費	1,160,000	1,180,000	△ 20,000	
	05 就職フェスタ開催費	270,000	200,000	70,000	
2	事 務 費 支 出	2,619,000	2,139,000	480,000	
	01 理事会費	150,000	150,000	0	
	02 各委員会運営費	819,000	639,000	180,000	
	03 通信費	200,000	100,000	100,000	
	04 印刷製本費	250,000	150,000	100,000	
	05 消耗品費	30,000	30,000	0	
	06 交通費	400,000	400,000	0	
	07 派遣助成費	400,000	300,000	100,000	
	08 負担金	70,000	70,000	0	関東ブロック
	09 雑費	300,000	300,000	0	
3	繰 入 金 支 出	0	0	0	
	01 積立金繰入	0	0	0	
	02 大会繰出金	0	0	0	
4	予 備 費	870,216	1,738,234	△ 868,018	
費 用 計		8,829,216	7,437,234	1,391,982	
収 支 差 額		0	0		

平成29年度 千葉県民間保育振興会役員

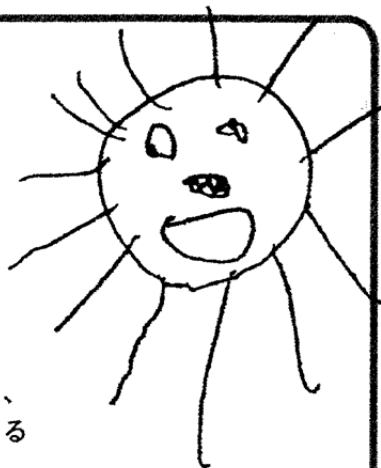
顧問	倉田 寛之		
	椎名 一保		
	篠田 哲彦		
	木村 秀二		
	森田 等		
監事	内田 勝久	船橋市	やまびこ保育園
	渡辺 恵之助	一宮町	東浪見こども園
会長	高橋 克文	船橋市	丸山旭保育園
事務局長	久居 麻紀子	松戸市	音のゆりかご保育園
副会長	鈴木 眞廣	富津市	和光保育園
	芝田 三津子	市川市	原木保育園
	篠田 光代	流山市	八木北保育園
	丸山 純	八千代市	第二勝田保育園
保育制度検討会議議長	茂呂 剛	八千代市	新木戸保育園
理事	平野 弘和	木更津市	岩根保育園
	高橋 弘道	香取市	明照保育園
	飯田 秀正	山武市	若杉保育園
	後藤 敏宏	船橋市	こでまり保育園
	田中 幸夫	市川市	新井保育園
	飯島 一幸	船橋市	さくら保育園
	平野 富昭	船橋市	海神南保育園
	嶋本 賢修	白井市	白井保育園
	長島 博樹	佐倉市	光の子保育園
	山田 裕宇記	松戸市	小金西グレース保育園
	熱田 寛明	匝瑳市	東保育園
	岩間 真佐代	浦安市	弁天保育園
	伊藤 未来	松戸市	子すずめ保育園
	橘 朱美	松戸市	いわさき保育園
	藤井 威朗	千葉市	チューリップ保育園
	小室 香	市川市	国府台保育園
	小島 基江	市川市	つくし保育園
	田鎖 美穂	市川市	花の子保育園
	村上 輝子	流山市	えどがわ南流山保育園

平成29年度 青年部会員

部会長	田鎖 美穂	市川市	花の子保育園
事務局長	飯島 一幸	船橋市	さくら保育園
副部会長	後藤 敏宏	船橋市	こでまり保育園
	田中 幸夫	市川市	新井保育園
委 員	佐藤 敏光	千葉市	稲毛ひだまり保育園
	高橋 弘道	香取市	明照保育園
	藤井 威郎	千葉市	チューリップ保育園
	原 啓介	千葉市	南小仲台保育園
	山崎 竜二	千葉市	若竹保育園
	小島 基江	市川市	つくし保育園
	田中 真雅子	市川市	愛泉保育園
	齋藤 武	市川市	市川保育園
	猪瀬 貴大	市川市	愛泉保育園
	山口 輝記	市川市	キッド・ステイ南行徳保育園
	桑原 遼	市川市	みやくぼ保育園
	松丸 健太郎	市川市	かいづか保育園
	小山 良磨	船橋市	ゆいまーる保育園
	濱本 賢吾	船橋市	三山つくし保育園
	菅野 寛子	船橋市	田喜野井旭こども園
	服部 公哉	船橋市	ナーサリー木の実
	杉村 智子	船橋市	印内保育園
	多治見 江梨	船橋市	杉の子保育園
	久居 麻紀子	松戸市	音のゆりかご保育園
	山田 裕宇記	松戸市	小金西グレース保育園
	森田 雅宏	松戸市	つぼみ保育園
	日暮 孝行	松戸市	八景台保育園
	富澤 真史	白井市	ひまわり保育園
	渡辺 信哉	一宮町	愛光保育園
	伊藤 朋成	山武市	蓮沼保育園
	田口 奏大	八千代市	大和田西保育園
	大越 紀昭	八千代市	緑が丘はぐみの杜保育園
	佐藤 聖子	流山市	南流山保育園ひびき
	村上 輝子	流山市	えどがわ南流山保育園
	山本 亮平	流山市	ピオーネ流山保育園



保育園および園児を さまざまなリスクから サポートします



保育園経営には、さまざまなリスクが伴います。
(公社)全国私立保育園連盟指定代理店である(有)ゼンポでは、
保育園経営はもちろんのこと、園児をとりまくリスクに関する
各種保険を取り扱っております。

全私保連 保険制度

〔保育園賠償責任保険〕
〔保育園児団体傷害保険(学校契約団体傷害保険特約付帯普通傷害保険)〕
〔特別保育事業賠償責任保険〕
など、保育園経営におけるリスクに関する保険を
ラインナップしています。また、それらを総合的に
補償するセットプランもご用意しております。

園児総合保障 共済制度

保育園児を24時間補償する
共済制度(子ども総合保険)です。
保育者にとっては一般契約に比べて
団体契約による割引の適用で割安な掛金で
補償を確保することができます。

上記以外にも、「学童保育」などの、保険を取り扱っております。
ご照会は、下記連絡先にどうぞ。

(公社)全国私立保育園連盟指定・東京海上日動火災保険株式会社代理店

有限会社ゼンポ

〒111-0051 東京都台東区蔵前4-11-10 全国保育会館内
TEL 03-3865-3881 FAX 03-3865-2806

〈引受保険会社〉
東京海上日動火災保険株式会社
担当課：公務第二部 公務第一課
TEL：03-3515-4134

このご案内は全私保連保険制度・園児総合保障共済制度の概要についてご紹介したものです。保険の内容は本保険制度のパンフレットをご覧ください。詳細は契約者である公益社団法人全国私立保育園連盟にお渡しする保険約款によりますが、ご不明点がありましたら、取扱代理店または保険会社までお問い合わせください。また、ご加入にあたっては、必ず「重要事項説明書」をよくお読みください。

