

平成 27 年 3 月 6 日

理事者各位

千葉県民間保育振興会  
会 長 高橋 克文

## 理事者会議開催通知

下記の通り理事者会議を開催いたしますので、宜しくご参集の程お願い申し上げます。

### 記

日時 平成 27 年 3 月 10 日 (火) 午後 2 時 00 分 ～ 午後 5 時 00 分

場所 きぼーる 11 階 千葉市社会福祉協議会 ボランティアセンター活動室 2  
〒260-0013 千葉市中央区中央 4-5-1

議題 議事日程通り

### 議事日程

- 1, 会長挨拶 (高橋 克文 会長)
- 2, 議長就任 議長 (大森 康雄 副会長)
- 3, 定足数確認 (田中 幸夫)
- 4, 資料確認 (事務局長) 事前配布資料 枚 (本用紙を含む)  
当日配布 枚 (内差替資料 枚)  
合計 枚
- 5, 議事録作成人紹介 作成人 (塩原 明子)
- 6, 議事録署名人 (議長)  
(渡辺 恵之助) (増川 智美)
- 7, 前回議事録承認 (議長)

議題の確認 ( 議 長 )

8, 新議題の採択 ( 議 長 )

9, 本日の議題

( 審議事項 )

① ( 委 員 会 )

( 協議事項 )

① 平成 27 年度 全私保連表彰ご推薦のお願いについて ( 事務局 )

② 平成 28 年度 全国私立保育園研究大会 分科会提案担当ならびに提案者について ( 事務局 )

③ 平成 27 年度総会 講演について ( 事務局 )

④ 平成 27 年度総会 来賓について ( 事務局 )

10, 各種報告

事務局

・ 会計報告(残高試算書、現金出納帳) ( 会 計 )

・ 全私保連 情勢報告資料 ( 事務局 )

・ 平成 27 年度 総会について ( 事務局 )

研修委員会

・

広報委員会

・ 保育ステップジャンプ 41 号について

調査要望委員会

・

経営研究委員会

・

青年部会

・

その他

・ 第 43 回関東ブロック保育研究大会 (千葉) 収支決算書 ( 関ブロ事務局 )

11, 次回開催日時場所確認 ( 事務局 長 )

日 時 平成 27 年 4 月 7 日 (火) 午後 2 時 00 分 ~

場 所 きぼーる 11 階 千葉市社会福祉協議会 ボランティアセンター活動室 2

返信用紙

3月 10日の

理事会に

出席 ・ 欠席 します（どちらかに○をつけてください）

欠席・遅刻・早退 の理由をご記入ください

\_\_\_\_\_ 保育園

氏名 \_\_\_\_\_

事務局 音のゆりかご保育園内 久居麻紀子 宛て

FAX : 047-712-1057

Email : [info@shinkoukai.main.jp](mailto:info@shinkoukai.main.jp)

## 平成 26 年度 千葉県民間保育振興会 第 8 回理事者会議事録

日時 : 平成 27 年 2 月 10 日 (火) 14 : 00 ~ 17 : 00

場所 : きぼーる 11 階 千葉県社会福祉協議会ボランティアセンター活動室 2

### 出席者 (13 名)

高橋 克文 (田喜野井旭保育園)	鈴木 眞廣 (和光保育園)
渡辺 恵之助 (愛光保育園)	久居 麻紀子 (音のゆりかご保育園)
篠田 哲寿 (浦安駅前保育園)	飯田 秀正 (若杉保育園)
丸山 純 (第二勝田保育園)	篠田 光代 (八木北保育園)
後藤 敏宏 (こでまり保育園)	佐々木 恒二 (松戸ミドリ保育園)
山田 裕宇記 (小金西グレース保育園)	飯島 一幸 (さくら保育園)
塩原 明子 (妙典保育園)	

### 欠席者 (11 名)

芝田 三津子 (原木保育園)	大森 康雄 (今井保育園)	茂呂 剛 (新木戸保育園)
平野 弘和 (岩根保育園)	高橋 弘道 (明照保育園)	桑原 京子 (宮久保保育園)
嶋本 賢修 (白井保育園)	長島 博樹 (光の子保育園)	平野 富昭 (海神南保育園)
増川 智美 (松戸ひばり保育園)	田中 幸夫 (新井保育園)	

### 【会長挨拶】

今年の総会から半年以上過ぎ、皆様のご協力があって成立しています。保育者の集いも大成功。一周、見させてもらい、こじんまりしていたけど、笑顔で皆が同じ方向を向く姿、とても良かったです。振興会として、内容、あり方を考えていきたい。費用対効果、年会費の 1/2 を使用している。フィードバックされていくのか？私の考えだけでなく、新しく考える組織を作っていきたい。今月末、会長、副会長会議を開かせてもらえないのか？事務局へ提案しているところです。組織改革を図っていきたい。宜しくお願いします。

20 数年理事会に参加しています。会議の回数は適正化？年間いつの時期にどんな議題が出て、どれだけ必要か？記録を起こしています。

仲間の一人が県会議員に立候補しています。推薦状を渡し、後押ししたい。振興会としてもバックアップしていきましょう。

### 【議長の任命】

本会会則により本会議議長に渡辺恵之助副会長が任命され開会宣言がなされた。

### 【定足数の確認】

久居 麻紀子事務局長より「理事者総数 24 名中 12 名の出席です。過半数の出席が確認された」との報告がなされた。

#### 【資料確認】

久居事務局長より、資料の確認がされた。

#### 【議事録作成】

妙典保育園 塩原 明子氏（総務委員）

#### 【議事録署名人】

- ・議長 愛光保育園 渡辺 恵之介 副会長
- ・署名人 （和光保育園）鈴木 眞廣氏 （八木北保育園）篠田 光代氏 に依頼。

#### 【前回議事録承認】

前回議事録承認される。

#### 【新議題の採択】

青年部保育者のつどい-----H28 年の内容について協議事項に加える。

### 本日の議題

#### 【審議事項】

##### ①平成 26 年度 調査実施に関する件

「平成 26 年度アンケート調査実施について」のプリント参照。

佐々木委員長より

8 月、県への要望書提出とアンケート調査を行う予定でしたが、関ブロに集中し、時間的なズレが生じ、行っていません。本日アンケートを持ってきました。今年度行うか、見送り、H27 年度の春にするのか検討したい。

- H27 年春は、難しい。新制度スタートで 4 月中旬は難しい。
- 夏に要望書を出しっぱなし。県の回答を文書でもらおう。そして、新年度の予算に反映してもらおう。
- 県の家庭児童課は、保協は相手にするが、振興会は軽く見られている気がする。今度、八千代市から立候補している。結びつきを図っていこう。

議論終結-----アンケート調査は、H26 年度見送り、H27 年度に行う。委員会で内容も深め、いつ回収するかは委員会で考えてほしい。

#### 【協議事項】

①平成 26 年度 調査アンケート内容の件 審査事項参照。

②「養成校との懇談」準備のためアンケート調査。

- 委員会先週行う
- 送る時は、A4 サイズ 2 枚 自由記述が良い。

- 就職担当者宛て
- 郵送しよう（回収率が心配だが）

内 容

1. 懇談会が必要であるか？  
②あまり必要ない③必要ないは、記入されたらショック。この欄をなくし、園長・主任との懇談会の日時や取り上げてほしい議題は何か？にしよう。

#### 6. の表現

取り上げてほしくないことは入れない。

以上直して、事務局より送ってもらい確認し、年度内に送る。

回収締め切り 3月 日にする。無記名

### 【各種報告事項】

#### ○事務局より

会計報告（残高試算表・現金出納帳）会計残高試算表参照。

- ・後藤氏より報告 3月中旬 50万円の定期満期あり、会計未収あり、見直し3ヶ所
- ・委員会 収支決算書（ひな型）この用紙で各委員会の記帳をお願いします。
- ・来月確認します。
- ・支出項目の解釈を飯島一幸氏に相談し解決してください、それでも解らない時は役員へ聞いてください。

#### ○研修委員会

- ・2/5 人間関係向上講座 会計、事務局参加
- ・2/2 鳥取 後日お知らせする。
- ・H28 年度全国大会 8項目程度-----どれでも受けますよ！と言っています。決まり次第知らせます。

#### ○広報委員会

- ・依頼事項：ホップステップジャンプ 41号の原稿について（締切日の確認）3/末発行。  
2/30 原稿の締め切り→つどい、関ブロ→済  
鈴木眞廣氏 保育通信現在まとめ中、全文振興会のHPに載せます。汐見先生の講演 19,000字を 12,000字へまとめなければならない。

#### ○経営研究委員会

- ・特になし。

## ○青年部会

- ・ 12月研修 12/15 川副先生（風の谷保育園園長）の報告。⇒報告書参照  
認定こども園に対するメリット、思いの話と意見交換。  
参加人数 15名+12名=27名参加  
青年部で交流もしました。
- ・ 第19回保護者の集い報告と収支決算書 ⇒別紙参照  
204名参加 45園の参加  
概ね好意的で楽しく身になったようです。
- ・ 1/15 全国青年部の研修会  
保育園の経営のために、保育士の社会的地位と待遇を上げないといけない。  
保育園として、組織としてどうするのか？が大事。
- ・ 保育者の集いの収支決算  
雑費が多い、委員のお弁当の手違いあり。 残ったお金は本部会計へ返却済み。  
収支決算書は承認された。

## ○その他

- ①第43回関東ブロック保育研究大会（千葉）収支決算書・収支予算書（関ブロ事務局）  
予算書（案）になったので、次回確認します。
- ②八千代市から茂呂 剛氏が県議に立候補します。2/1 事務所開き、市内の駅で毎朝活動しています。出陣式も行う予定です。県とのパイプが出来るので応援しましょう。
- ③2/16（月）八千代市民間保育協議会の新制度の研修を予定しています。講師：全国私立保育園連盟常務理事 平野弘和先生です。今からでも参加できます。
- ④2/末、正副会長会議の日程、後日決めます。私保連に出るときの交通費の予算を挙げた方がよい。
- ⑤第20回保育者の集い計画（案）参照。
  - ・手話の分科会は和室だった。やはり、椅子の方が体が楽です。会場は、ここしかないのか？  
会場が同程度の広さと金額で他にも検討しましょう。
  - ・ブースはにぎわうので行おう。
  - ・学生も参加OK！
- ⑥事務局より
  - ・ 2/20（金）子どもの育ちを考えるシンポジウム in 関東ブロック。  
シンポジウム参加者 20名予定  
現在 10名参加（懇親会 5名参加）市川、松戸参加他市 2~3名ずつ  
篠田 T 2名参加 飯田 T 3名参加 鈴木真廣 T 副園長参加  
（今回千葉に来たシンポジウムを東京が受けてくれました。協力しよう！）
- ⑦保育通信の原稿
  - ・ 5/29 締切り「私たちは3.11を忘れない！応援メッセージ」という内容なので、  
青年部で3.11でお祭りして来ました。栄町の栄保育園 伊藤 真帆先生にお願いしよう。

⑧総会 5/19 (火) 会場 センシティブタワー

- ・その時の講師やその内容は、どんな話が良いか検討してください。  
3月に決めます。

⑨次回、理事会開催日時場所の確認

日時：平成 27 年 3 月 10 日 (火) 午後 2 : 00 ~

場所：きぼーる 11 階 千葉県社会福祉協議会 ボランティア活動室 2

以上をもち本会議議長 渡辺 恵之助氏の閉会宣言により終了となる。

本理事会の正確を期するため、以下署名捺印する。

議長

\_\_\_\_\_愛光保育園 渡辺 恵之助\_\_\_\_\_ 印

議事録署名人

\_\_\_\_\_和光 保育園 鈴木 眞廣\_\_\_\_\_ 印

\_\_\_\_\_八木北 保育園 篠田 光代\_\_\_\_\_ 印





## 平成27年度 広報委員会 収支予算書

(単位 : 円)

科 目	予 算 額	前年度予算額	増 減	摘 要
(収入の部)				
1 繰入金収入	45,000	50,000	△ 5,000	
	45,000	50,000	△ 5,000	
			0	
2 事業費収入	0	0	0	
			0	
			0	
			0	
			0	
			0	
			0	
			0	
			0	
収益計	45,000	50,000	△ 5,000	
(支出の部)				
1 事業費支出	0	0	0	
会場設営費			0	
運営費			0	
講師関係費			0	
広報費			0	
印刷製本費			0	
消耗品費			0	
通信費			0	
雑費			0	
2 事務費支出	43,000	47,000	△ 4,000	
会議費	18,000	18,000	0	
通信費	3,000	6,000	△ 3,000	
印刷製本費	20,000	20,000	0	
消耗品費	2,000	3,000	△ 1,000	
交通費			0	
雑費			0	
			0	
			0	
3 予備費	2,000	3,000	△ 1,000	
予備費	2,000	3,000	△ 1,000	
費用計	45,000	50,000	△ 5,000	
収支差額	0	0	0	



# 平成27年度 調査要望委員会 収支予算書(案)

(単位：円)

科 目	予 算 額	前年度予算額	増 減	摘 要
<b>(収入の部)</b>				
1 繰入金収入	0	0	0	
			0	
			0	
2 事業費収入	50,000	30,000	20,000	
運営費	50,000	30,000	20,000	
			0	
			0	
			0	
			0	
			0	
<b>収 益 計</b>	<b>50,000</b>	<b>30,000</b>	<b>20,000</b>	
<b>(支出の部)</b>				
1 事業費支出	20,000	3,000	17,000	
会場設営費			0	
運営費			0	
講師関係費			0	
広報費			0	
印刷製本費	15,000	0	15,000	
消耗品費			0	
通信費			0	
雑費	5,000	3,000	2,000	
			0	
			0	
2 事務費支出	30,000	17,500	12,500	
会議費	10,000	3,820	6,180	
通信費			0	
印刷製本費			0	
消耗品費			0	
交通費	15,000	12,000	3,000	
雑費	5,000	1,680	3,320	
			0	
			0	
3 予備費	0	0	0	
予備費			0	
<b>費 用 計</b>	<b>50,000</b>	<b>20,500</b>	<b>29,500</b>	
<b>収 支 差 額</b>	<b>0</b>	<b>9,500</b>	<b>△ 9,500</b>	

平成26年度 保育者の集い委員会 収支決算書

(単位：円)

科 目	予 算 額	決 算 額	差 額	摘 要
(収入の部)				
1 繰入金収入	1,040,000	1,040,000	0	
	1,025,000	1,025,000	0	
	15,000	15,000	0	
			0	
2 事業費収入	140,000	140,000	0	
	140,000	140,000	0	
			0	
			0	
			0	
			0	
			0	
収益計	1,180,000	1,180,000	0	
(支出の部)				
1 事業費支出	1,115,600	1,021,321	94,279	
会場設営費	665,600	587,142	78,458	
運営費	88,000	87,000	1,000	
講師関係費	280,000	266,400	13,600	
広報費			0	
印刷製本費	32,000	36,125	△ 4,125	
消耗品費	15,000	11,052	3,948	
通信費	30,000	28,602	1,398	
雑費	5,000	5,000	0	
			0	
			0	
2 事務費支出	58,000	148,632	△ 90,632	
会議費	28,000	38,412	△ 10,412	
通信費			0	
印刷製本費			0	
消耗品費			0	
交通費			0	
雑費	30,000	110,220	△ 80,220	
			0	
			0	
3 予備費	6,400	0	6,400	
予備費	6,400		6,400	
4 本会計戻入	0	10,047	△ 10,047	
		10,047	△ 10,047	
費用計	1,180,000	1,180,000	0	
収支差額	0	0	0	



## 関ブロ千葉大会 収支決算(案)

(単位 : 円)

科 目	予 算 額	決 算 額	差 額	摘 要
(収入の部)				
1	繰入金収入	0	0	0
				0
				0
2	事業費収入	5,230,000	5,372,500	△ 142,500
	登録料	2,350,000	2,462,500	△ 112,500
	関ブロ補助金	465,000	465,000	0
	懇親会参加費	1,340,000	1,370,000	△ 30,000
	広告費	945,000	945,000	0
	関ブロ会議費	130,000	130,000	0
3	基金繰入金収入	1,000,000	1,000,000	0
	基金繰入金収入	1,000,000	1,000,000	0
収 益 計		6,230,000	6,372,500	△ 142,500
科 目	予 算 額	決 算 額	差 額	摘 要
(支出の部)				
1	事業費支出	5,204,954	5,037,165	167,789
	会場設営費	2,302,950	2,365,590	△ 62,640
	運営費	1,504,500	1,524,000	△ 19,500
	講師関係費	397,000	377,000	20,000
	広報費	0		0
	印刷製本費	349,984	409,441	△ 59,457
	消耗品費	20,000	20,000	0
	通信費	60,000	51,986	8,014
	雑費	570,520	289,148	281,372
2	事務費支出	726,000	571,934	154,066
	会議費	700,000	561,502	138,498
	通信費	0		0
	印刷製本費	10,000	10,000	0
	消耗品費			0
	交通費	0		0
	雑費	16,000	432	15,568
3	予 備 費	299,046	0	299,046
	予備費	299,046		299,046
4	基金繰入金支出	0	763,401	△ 763,401
	基金繰入金支出	0	763,401	△ 763,401
費 用 計		6,230,000	6,372,500	△ 142,500
収 支 差 額		0	0	0
			事務局長確認印	

平成27年3月吉日

会員園 各位

千葉県民間保育振興会  
会長 高橋 克文

## 平成27年度千葉県民間保育振興会総会のご案内

謹啓 早春の候、ますます御健勝のこととお慶び申し上げます。平素は格別のご高配を賜り厚く御礼申し上げます。

さて、千葉県民間保育振興会では皆様のご協力をいただきまして、前年度に引き続き保育者の集い、広報誌発行、研修会、経営研究及び予算要望等の事業を行ってまいりました。今年度も、平成27年度総会を下記の通り開催いたしますので、ご多忙中とは存じますが、是非ともご臨席を賜りますようお願い申し上げます。

### 記

○日 時 平成26年 5月19日 (火)

受 付： 午後1時00分 ～

総 会： 午後1時30分 ～ 3時00分

講演会： 午後3時00分 ～ 4時30分

○場 所 センシティタワー23階 東天紅 (東天の間A)

住所：千葉県千葉市中央区新町1000

電話：043-238-5555

○講演会 テーマ 「○○○○○○○○」

講師 全国私立保育園連盟常務理事

岩根保育園 園長 平野 弘和 氏

○懇親会 時間 午後5時00分 ～ 6時30分

場所 センシティタワー23階 東天紅 (東天の間B)

参加費 5,000円

※お手数ですが「出席、欠席確認・委任状」葉書にて、4月10日(金)迄にご返送下さい。



平成27年3月吉日

来賓用

〇〇 〇〇 様

千葉県民間保育振興会

会長 高橋 克文

## 平成27年度千葉県民間保育振興会総会のご案内

謹啓 早春の候、ますます御健勝のこととお慶び申し上げます。平素は格別のご高配を賜り厚く御礼申し上げます。

さて、千葉県民間保育振興会では貴殿のご協力をいただきまして、前年度に引き続き保育者の集い、広報誌発行、研修会、経営研究及び予算要望等の事業を行ってまいりました。今年度も、平成27年度総会を下記の通り開催いたしますので、ご多忙中とは存じますが、是非ともご臨席を賜りますようお願い申し上げます。

### 記

○日 時 平成26年 5月19日 (火)

受 付： 午後1時00分 ～

総 会： 午後1時30分 ～ 3時00分

講演会： 午後3時00分 ～ 4時30分

○場 所 センシティタワー23階 東天紅 (東天の間A)

住所：千葉県千葉市中央区新町1000

電話：043-238-5555

○講演会 テーマ 「〇 〇 〇 〇 〇 〇 〇 〇」

講師 全国私立保育園連盟常務理事

岩根保育園 園長 平野 弘和 氏

○懇親会 時間 午後5時00分 ～ 6時30分

場所 センシティタワー23階 東天紅 (東天の間B)

※お手数ですが、御出席の有無を同封の葉書にて、4月10日 (金)迄にご返送下さい。

平成27年度 千葉県民間保育振興会総会 来賓予定者名簿(案)

平成27年2月26日 現在

No	所 属	役職	氏名(敬称略)	〒	住所・案内状送付先	連絡先	備考
1	衆議院議員		白須賀 貴樹	270-1328	印西市木下南2-10-9 (しらすか貴樹事務所)	047-649-4150	
2	参議院議員		石井 準一	297-0035	茂原市下水吉964-2 (茂原事務所)	047-525-2311	
3	参議院議員		猪口 邦子	100-8962	千代田区永田町2-1-1 参議院議員会館1105号室(猪口邦子国会事務)	03-6550-1105	
4	参議院議員		豊田 俊郎	276-0046	八千代市大和田新田310 (豊田としろう八千代事務所)	047-480-7777	
5	千葉県知事		鈴木 英治	260-8667	千葉市中央区市場町1-1 (総務部秘書課)	043-223-2017	
6	千葉県議会議員		宇野 裕	289-2144	匝瑳市八日市場イ138-10 (宇野ひろし事務所)	047-972-0201	
7	千葉県健康福祉部児童家庭課	課長	伊勢田 洋彰	260-8667	千葉市中央区市場町1-1	047-223-2323	
8	千葉県保育協議会	会長	久保 美和子	260-8508	千葉市中央区千葉港4-3 千葉県社会福祉センター	043-245-1103	
9	一般社団法人 船橋市私立保育園協議会	会長	生田 邦彦	274-0807	船橋市咲が丘2-11-5 (事務局長 内田 勝久 やまびこ保育園)	047-449-0225	
10	市川子ども・子育て支援施設協会	会長	芝田 康雄	272-0014	市川市田尻5-15-9 (事務局長 芝田 三津子 原木保育園)	047-379-5413	
11	松戸市保育協議会	会長	知久 隆	271-0044	松戸市西馬場1-28-16 (事務局長 増川 智美 松戸ひばり保)	047-346-0336	
12	八千代市民間保育園協議会	会長	茂呂 剛	276-0028	八千代市村上1946-90 (事務局長 丸山 純 第二勝田保育園)	047-483-0902	
13	流山市民間保育所協議会	会長	櫻庭 康子	270-0122	流山市大字大畔198 (かやの木保育園 園長)	047-159-2700	
14	公益社団法人 千葉市民間保育園協議会	会長	山崎 淳一	260-0013	千葉市中央区中央4-5-1 3階 (事務局長 野口 弘明)	043-202-5515	
15	千葉県私立大学短期大学協会		長谷川 聡	260-8514	千葉市中央区千葉みなと4-3 (千葉県私学会館内)	043-243-7389	
16	元参議院議長	当会顧問	倉田 寛之		※H26年度は元会長 森田先生持参		
17	前参議院議員	当会顧問	椎名 一保	288-0836	銚子市松岸3-362-2 (松岸保育園 理事長)	047-927-8487	
18	元県議会議長	当会顧問	篠田 哲彦	297-0029	茂原市高師864-1 (茂原高師保育園 園長)	047-522-2419	
19	元会長	当会顧問	岡田 康男	270-0013	流山市駒木台118-1 (八木北保育園)	047-152-0504	
20	元会長	当会顧問	木村 秀二	263-0015	千葉市稲毛区作草部町698-3 (作草部保育園 園長)	043-256-1753	
21	元会長	当会顧問	森田 等	271-0094	松戸市上矢切1101-2 (つぼみ保育園 園長)	043-368-7811	

平成 27 年度 千葉県民間保育振興会 総会役割分担表 (案)

日時 平成 27 年 5 月 19 日 (火)

理事の集合は 会場に**12時30分**です。

次第	担当者	説明
会計 (懇親会) 受付	飯島 理事 篠田 (光) 理事 塩原 理事 増川 理事 猪瀬 委員	懇親会用の領収書、おつり 総会資料 受付名簿 講演資料
来賓案内係	桑原 理事	接待は会長、副会長
司会進行	久居 事務局長	or 田中 理事
開会のことば	芝田 副会長	
会長あいさつ	高橋 会長	
議事 (議長)	鈴木 副会長	
監査報告	石井・内田 監事	(未定)
閉会のことば	大森 副会長	

横断幕作成	茂呂 副会長	
貼り紙作成	丸山 理事	受付、議長、各市会長、来賓
看板、貼り紙の設置	丸山 理事 後藤 理事 平野 理事 山田 理事	脚立、テープは会場に借ります。
会場案内	篠田 (哲) 理事 高橋 (弘) 理事 飯田 理事 佐々木 理事 嶋本 理事	

(講演会)

役割	担当者	説明
司会進行、講師紹介	渡辺 副会長	
講師接待、誘導	桑原 理事	会長、副会長もご挨拶、接待をお願いします。
質疑応答マイク係	長島 理事	
謝 辞	高橋 会長	
謝 礼 (お車代)	飯島 理事	会計の飯島理事が用意いたします。

(懇親会)

役割	担当者	説明
司会進行	田中 理事	or 久居事務局長
会長あいさつ	高橋 会長	
乾杯	当日決定	来賓、副会長、監事から
中締め	当日決定	副会長、監事から

全体の総括を久居事務局長が行いますので、何かありましたら声を掛けてください。

平成27年度

総会資料

平成27年 3月10日 たたき台

期 日 平成27年 5月19日（火）

場 所 千葉センシティタワー

千葉県民間保育振興会

## 目 次

・平成27年度 千葉県民間保育振興会 総会開催次第	ページ
・平成26年度 事業報告(案)	
1、事務局・総務委員会	ページ
2、広報委員会	ページ
3、研修委員会	ページ
4、調査要望委員会	ページ
5、経営研究委員会	ページ
6、保育者の集い委員会	ページ
7、青年部会	ページ
・平成26年度 収支決算書(案)	ページ
・平成26年度 貸借対照表(案)	ページ
・平成26年度 監事監査報告書	ページ
・平成27年度 事業計画書(案)	ページ
1、事務局・総務委員会	ページ
2、広報委員会	ページ
3、研修委員会	ページ
4、調査要望委員会	ページ
5、経営研究委員会	ページ
6、保育者の集い委員会	ページ
7、青年部会	ページ
・平成27年度 収支予算書(案)	ページ
・平成27年度 千葉県民間保育振興会役員(案)	ページ
・平成27年度 千葉県民間保育振興会青年部会(案)	ページ
・平成27年度 千葉県民間保育振興会組織図(参考資料)	ページ

# 平成27年度 千葉県民間保育振興会 総会

## 開催次第

日時：平成27年 5月 19日 13時30分 ～ 15時00分

場所：千葉センシティタワー

## 第Ⅰ部 総会

1. 開会の言葉
2. 会長挨拶
3. 来賓挨拶
4. 来賓紹介
5. 議長選出
6. 定足数の確認
7. 議事録署名人の指名

## 議事

- 1号議案 平成26年度 事業報告（案）について
- 2号議案 平成26年度 収支決算（案）について  
監査報告
- 3号議案 平成27年度 事業計画（案）について
- 4号議案 平成27年度 収支予算（案）について
- 5号議案 会則 改定（案）について
- 6号議案 その他

8. 閉会の言葉

## 第Ⅱ部 講演

テーマ 演題：『○○○○○○○○○○○○○○○○』

講師： 全国私立保育園連盟常務理事

○○ ○○ 氏（○○保育園 園長）

## 平成26年度 事業報告

### ■事務局・総務委員会

1. 委員会構成	事務局長	久居 麻紀子	(松戸市 東松戸保育園)
	委員長	田中 幸夫	(市川市 新井保育園)
	会計	飯島 一幸	(船橋市 さくら保育園)
	委員	篠田 光代	(流山市 八木北保育園)
	委員	塩原 明子	(市川市 妙典保育園)
	委員	猪瀬 貴大	(市川市 愛泉保育園)

### 2. 活動内容

#### (1) 総会の開催

5月19日 場所 千葉センシティブーターワー 会議室

#### (2) 理事会の開催

4月 7日	場所 :	Qiball	出席者 :	名
5月12日	場所 :	Qiball	出席者 :	名
6月 9日	場所 :	Qiball	出席者 :	名
7月 7日	場所 :	Qiball	出席者 :	名
9月 8日	場所 :	Qiball	出席者 :	名
10月 6日	場所 :	Qiball	出席者 :	名
11月10日	場所 :	Qiball	出席者 :	名
12月 8日	場所 :	Qiball	出席者 :	名
1月12日	場所 :	Qiball	出席者 :	名
2月 9日	場所 :	Qiball	出席者 :	名
2月 9日	場所 :	Qiball	出席者 :	名

#### (3) 正副会長会議

2月25日 場所 : 千葉市 出席者 : 9名

### 3. 委員会開催

- |                     |                       |
|---------------------|-----------------------|
| (1) 平成26年 6月 4日 (火) | 14時00分 ~ 17時00分       |
| 場所 : 新井保育園 (市川市)    | 議題 : 理事会準備            |
| (2) 平成26年 6月27日 (金) | 13時30分 ~ 17時00分       |
| 場所 : 新井保育園 (市川市)    | 議題 : 会費請求準備           |
| (3) 平成26年 7月 9日 (水) | 14時00分 ~ 17時00分       |
| 場所 : 新井保育園 (市川市)    | 議題 : 理事会準備            |
| (4) 平成26年 9月 1日 (月) | 11時00分 ~ 17時00分       |
| 場所 : 東松戸保育園 (松戸市)   | 議題 : 理事会準備、全私保連署名活動作業 |
| (5) 平成26年10月 7日 (火) | 13時30分 ~ 17時00分       |
| 場所 : 東松戸保育園 (松戸市)   | 議題 : 理事会準備            |

- (6) 平成26年12月 2日(火) 13時30分 ~ 17時00分  
場所: 東松戸保育園(松戸市) 議題: 理事会準備
- (7) 平成27年 2月23日(月) 13時30分 ~ 17時00分  
場所: 新井保育園(市川市) 議題: 平成27年度総会準備
- (8) 平成27年 3月 5日(木) 13時00分 ~ 16時30分  
場所: 東松戸保育園(松戸市) 議題: 理事会準備、平成27年度総会準備
- (9) 平成27年 3月23日(月) 13時00分 ~ 17時00分  
場所: 新井保育園(市川市) 議題: 平成27年度総会準備



## ■広報委員会

1. 委員会構成	担当副会長	芝田 三津子	(市川市 原木保育園)
	委員長	後藤 敏宏	(船橋市 こでまり保育園)
	委員	嶋本 賢修	(白井市 白井保育園)
	委員	三津田 優	(船橋市 かもめ保育園)
	委員	富澤 真史	(白井市 ひまわり保育園)
	委員	藤井 威郎	(千葉市 チューリップ保育園)

## 2. 活動内容

(1) 「保育ステップジャンプ」第40号の発行

(2) 「保育ステップジャンプ」第41号の発行

(3) ホームページ開設及び運用の検討

## 3. 委員会開催報告

(1) 平成26年 6月 20日(金) 13時30分 ~ 15時00分  
場所：こでまり保育園(船橋市)  
議題：「保育ステップジャンプ」編集について  
ホームページについて

(2) 平成26年 8月 25日(月) 16時00分 ~ 17時30分  
場所：こでまり保育園(船橋市)  
議題：「保育ステップジャンプ」第40号編集について

(3) 平成27年 2月 26日(木) 14時30分 ~ 16時30分  
場所：こでまり保育園(船橋市)  
議題：「保育ステップジャンプ」第41号編集について

## ■研修委員会

1. 委員会構成	担当副会長	鈴木 眞廣
	委員長	飯田 秀正
	委員	長島 博樹
	委員	増川 智美
	委員	
	委員	

## 2. 活動内容

(1) ○○○○○

(2) ○○○○○

(3) ○○○○○

## 3. 委員会開催報告

(1) 平成○○年 ○○月 ○○日 (○) ○○時○○分 ~ ○○時○○分

場所：○○保育園 (○○市)

議題：理事会準備

(2) 平成○○年 ○○月 ○○日 (○) ○○時○○分 ~ ○○時○○分

場所：○○保育園 (○○市)

議題：理事会準備

(3) 平成○○年 ○○月 ○○日 (○) ○○時○○分 ~ ○○時○○分

場所：○○保育園 (○○市)

議題：理事会準備

(4) 平成○○年 ○○月 ○○日 (○) ○○時○○分 ~ ○○時○○分

場所：○○保育園 (○○市)

議題：理事会準備

(5) 平成○○年 ○○月 ○○日 (○) ○○時○○分 ~ ○○時○○分

場所：○○保育園 (○○市)

議題：理事会準備

(6) 平成○○年 ○○月 ○○日 (○) ○○時○○分 ~ ○○時○○分

場所：○○保育園 (○○市)

議題：理事会準備

## ■調査要望委員会

1. 委員会構成	担当副会長	渡辺 恵之助	(一宮町 愛光保育園)
	委員長	佐々木 恒司	(松戸市 松戸ミドリ保育園)
	委員	鈴木 眞廣	(富津市 和光保育園)
	委員	桑原 京子	(市川市 宮久保保育園)
	委員	荒木 實	(市川市 ありのみ保育園)
	委員	寺田 聡	(松戸市 グローバリーキッズ)

## 2. 活動内容

(1) 県への要望書の作成と提出

(2) アンケート調査 (但し、平成 26 年は実施を見合せた)

## 3. 委員会開催報告

(1) 平成 26 年 7 月 7 日 (月) 15 時 30 分 ~ 17 時 00 分

場所：きぼーる 13 階 講師控室 (千葉市)

議題：県への要望書の内容検討

(2) 平成 26 年 7 月 30 日 (水) 13 時 00 分 ~ 15 時 00 分

場所：きぼーる 11 階 共同利用室 (千葉市)

議題：要望書内容の検討・確認

(3) 平成〇〇年 〇〇月 〇〇日 (〇) 〇〇時〇〇分 ~ 〇〇時〇〇分

場所：

議題：

(4) 平成〇〇年 〇〇月 〇〇日 (〇) 〇〇時〇〇分 ~ 〇〇時〇〇分

場所：〇〇保育園 (〇〇市)

議題：

(5) 平成〇〇年 〇〇月 〇〇日 (〇) 〇〇時〇〇分 ~ 〇〇時〇〇分

場所：

議題：

## ■経営研究委員会

1. 委員会構成
- |       |        |
|-------|--------|
| 担当副会長 | 大森 康雄  |
| 委員長   | 丸山 純   |
| 委員    | 平野 富昭  |
| 委員    | 山田 裕宇記 |
| 委員    |        |
| 委員    |        |

## 2. 活動内容

(1) ○○○○○

(2) ○○○○○

(3) ○○○○○

## 3. 委員会開催報告

(1) 平成○○年 ○○月 ○○日 (○) ○○時○○分 ~ ○○時○○分

場所：○○保育園 (○○市)

議題：理事会準備

(2) 平成○○年 ○○月 ○○日 (○) ○○時○○分 ~ ○○時○○分

場所：○○保育園 (○○市)

議題：理事会準備

(3) 平成○○年 ○○月 ○○日 (○) ○○時○○分 ~ ○○時○○分

場所：○○保育園 (○○市)

議題：理事会準備

(4) 平成○○年 ○○月 ○○日 (○) ○○時○○分 ~ ○○時○○分

場所：○○保育園 (○○市)

議題：理事会準備

(5) 平成○○年 ○○月 ○○日 (○) ○○時○○分 ~ ○○時○○分

場所：○○保育園 (○○市)

議題：理事会準備

(6) 平成○○年 ○○月 ○○日 (○) ○○時○○分 ~ ○○時○○分

場所：○○保育園 (○○市)

議題：理事会準備

## ■保育者の集い委員会

1. 委員会構成	担当副部長	後藤 敏宏	(船橋市	こでまり保育園)
	委員 長	小島 基江	(市川市	つくし保育園)
	委員	富澤 真史	(白井市	ひまわり保育園)
	委員	桑原 遼	(市川市	宮久保保育園)
	委員	藤井 威郎	(千葉市	チューリップ保育園)
	委員	行木 真和	(千葉市	わかくさ保育園)
	委員	渡辺 信哉	(長生郡	愛光保育園)
	委員	山田 裕宇記	(松戸市	小金西グレース保育園)
	出向委員	倉田 友美	(市川市	国府台保育園)
		佐藤 景子	(〇〇市	森の葉保育園)
		田中 彩子	(船橋市	たかね台ベビーホーム)
		宮内 彩乃	(船橋市	南船橋保育園)
		保科 朋香	(八千代市	第二勝田保育園)
		鈴木 秀弘	(富津市	和光保育園)
		室井 麻由美	(〇〇市	保育園きぼうのたから)
		大湊 菜穂	(市川市	かいづか保育園)
		川端 充	(松戸市	東松戸保育園)

## 2. 活動内容

(1) 平成27年 1月24日(土) 第19回保育者の集い 開催

## 3. 委員会開催報告

(1) 平成26年 6月 17日(火) 15時00分 ~ 17時00分

場所：西船橋出張所

議題：第1回保育者の集い委員会

(2) 平成26年 7月 22日(火) 14時00分 ~ 17時00分

場所：西船橋出張所

議題：第2回保育者の集い委員会

(3) 平成26年 9月 19日(金) 15時00分 ~ 17時00分

場所：西船橋出張所

議題：第3回保育者の集い委員会

(4) 平成26年 10月 30日(火) 14時00分 ~ 17時00分

場所：

議題：第4回保育者の集い委員会

(5) 平成26年 11月 18日(火) 13時30分 ~ 15時30分

場所：こでまり保育園(船橋市)

議題：保育者の集い要項発送

- (6) 平成26年 12月 8日(月) 15時00分 ~ 17時00分  
場所：京葉銀行文化プラザ  
議題：第5回保育者の集い委員会
- (7) 平成27年 1月 9日(金) 14時00分 ~ 17時00分  
場所：チューリップ保育園(千葉市)  
議題：保育者の集い参加券発送
- (8) 平成27年 1月 16日(金) 14時00分 ~ 17時00分  
場所：西船橋出張所  
議題：第6回保育者の集い委員会
- (9) 平成27年 2月 3日(火) 14時00分 ~ 17時00分  
場所：西船橋出張所

## ■青年部会

### 1. 部会構成 ※〇〇ページ参照

### 2. 活動内容

- (1) 保育者の集いの企画・運営
- (2) 対内研修・対外研修の企画実施
- (3) 広報誌・インターネットを活用した広報活動の実施
- (4) 会員拡大を目的とした事業の実施

### 3. 活動報告

- (1) 平成26年5月16日(金) 13時45分 ~ 17時00分  
場所：西船主張所 2F(船橋市)  
内容：今期の青年部会活動とその方向性をテーマにディスカッション  
講師：高橋 弘道氏(明照保育園 園長)
  
- (2) 平成26年9月11日(木) ~ 12日(金)  
場所：ANAクラウンプラザホテルグランコード名古屋(名古屋市)  
内容：全国私立保育園連盟青年会議 名古屋大会
  
- (3) 平成26年10月2日(木) 〇〇時〇〇分 ~ 〇〇時〇〇分  
場所：5PIATTO(八千代市)  
内容：未来ある子ども達に伝えたい事  
講師：高橋 和弘氏(みんなの学校 元校長 ミュージシャン)
  
- (4) 平成26年12月15日(月) 15時00分 ~ 17時00分  
場所：きぼーる 13F(千葉市)  
内容：認定こども園移行に立ちはだかる壁を乗り越えて  
講師：川副 孝夫氏(風の谷保育園 園長)
  
- (5) 平成27年1月24日(土) 10時00分 ~ 15時30分  
場所：京葉銀行文化プラザ(千葉市)  
内容：保育者の集い ※別紙参照

## 平成26年度 振興会 収支決算書

(単位：円)

	科 目	予 算 額	決 算 額	差 異	摘 要
(収入の部)					
1	会 費 収 入	2,190,000		2,190,000	
2	基金・寄付金収入	0		0	
3	事業費収入	2,490,000	0	2,490,000	
	総会参加費	220,000		220,000	
	プロジェクト参加費	600,000		600,000	
	研修会参加費	530,000		530,000	
	保育者の集い参加費	140,000		140,000	
	全私保連地方組織強化費	1,000,000		1,000,000	
				0	
				0	
				0	
4	その他補助金	25,000		25,000	
5	基金繰入金	0		0	
6	積立金取崩収入	1,000,000		1,000,000	
7	雑 収 入	100,000		100,000	
8	前期繰入金	515,622		515,622	
9				0	
10				0	
	収 益 計	6,320,622	0	6,320,622	
	科 目	予 算 額	決 算 額	差 異	摘 要
(支出の部)					
1	事業費支出	3,220,000	0	3,220,000	
	総会費	600,000		600,000	
	プロジェクト推進費	600,000		600,000	
	研修会開催費	980,000		980,000	
	保育者の集い開催費	1,040,000		1,040,000	
				0	
				0	
2	事務費支出	1,970,000	0	1,970,000	
	理事会費	50,000		50,000	
	各委員会運営費	410,000		410,000	
	通信費	300,000		300,000	
	印刷製本費	350,000		350,000	
	消耗品費	30,000		30,000	
	交通費	360,000		360,000	
	派遣助成費	200,000		200,000	
	負担金	70,000		70,000	
	雑費	200,000		200,000	
				0	
				0	
				0	
3	繰入金支出	1,000,000	0	1,000,000	
	積立金繰入	1,000,000		1,000,000	
	大会繰入	0		0	
4	予 備 費	130,622		130,622	
5	次年度繰越金			0	
6				0	
7				0	
	費 用 計	6,320,622	0	6,320,622	
	収 支 差 額		0		
				事務局長確認印	



## 平成26年度 貸借対照表（案）

平成27年3月31日

科 目	借 方	科 目	貸 方
1 流動資産		1 流動負債	
01 現 金		01 未 払 金	
02 預 金		02 預 り 金	
03 有価証券		2 基 金	
04 未 収 金		01 基 金	
2 固定資産		3 積立金	
01 固定資産		01 活動費積立金	
3 積立預金		4 繰 越 金	
01 活動費積立預金		01 当期繰越金	
合 計		合 計	

### 預金明細書

平成27年3月31日

預 金 先	金 額	備 考
千葉銀行（普）		
千葉銀行（普）		活動費積立金
合 計		

### 固定資産明細書

平成27年3月31日

項 目	金 額	備 考
千葉銀行（定期）		
千葉銀行（定期）		活動費積立金
合 計		

### 未収金明細書

平成27年3月31日

科 目	金 額	備 考
会費収入	0	
合 計	0	

### 未払金明細書

平成27年3月31日

科 目	金 額	備 考
	0	
合 計	0	

平成26年度

千葉県民間保育振興会

監 事 監 査 報 告 書

諸帳簿検査の結果、事務処理が正確であること及び  
適正な運営が図られたことを報告します。

以上

平成27年 5月 日

監事 \_\_\_\_\_ 印

監事 \_\_\_\_\_ 印

## 平成27年度 千葉県民間保育振興会事業計画書（案）

我々民間保育園には、「子ども・子育て新制度」の創設に伴う「子ども子育て関連3法」の法整備などにより、より質の高い保育が提供できるよう求められている。また、幼保連携型認定こども園の創設など、乳幼児保育はより複雑になるものと思われるが“子どもの最善の利益”を守るためには、大人の都合や仕事にのみ価値を置いた利便性や効率性が優先されるようなことがあってはならないと考える。さらに、我々には子育て力の低下などによって起こる様々な問題に対する対応、親や地域の子育て不安解消の一翼を担う大きな役割があると考える。

現在、千葉県内において、都市部における待機児童対策では、その解消のために新設保育園の整備などの対応をとる中で、保育園の急ピッチな整備・拡充に伴う保育士不足の問題も深刻化している状況にある。一方、既に入所数が減少している地域もあり、経営は危機的状況におかれるケースも見られる。また、その他にも保育を取り巻く問題は、山積している現状がある。

そこで、千葉県民間保育振興会として、千葉県全域の民間保育園が抱える問題点や悩みなどを把握し、解決を図っていきたくと考える。

その手立てのひとつとして、研修の充実が求められる。そのために、様々なニーズに対応ができる研修内容を企画・実施し、運営能力や経営者としての資質向上・経験が少ない職員への人間関係づくり・カウンセリングなど、役職や目的に応じた研修の必要性も感じる。そして、研修を受けて終わりにするのではなく、実践を踏まえた発表の場を設けるなど研修サイクルをつくっていきたく。

加えて、会員園における課題などの共有のため、理事会などの会議を公開にし、情報をリアルタイムに発信することが大切であると考え。将来を見据えた魅力ある活動と的確な情報伝達を展開していきたく。更に、情報発信をすることにより会員増強に繋げることや、既存の広報誌の見直しと同時に、ホームページ開設の検討も視野に入れたい。

そして、保育士不足の問題に関しては、昨年度実施した「就職フェスタ」を基盤とし、保育士資格を有するが、現在保育に関する業務に従事していない者の就業促進などに向けた保育者人材バンクの拡充を関係機関に引き続き要望していきたく。

さらに、保育所運営には欠くことのできない環境の整備が必要であり、関係機関への働きかけを積極的に行い、要望事項などを取りまとめていきたく。

また、特に自己啓発や人材育成に関する内容については、青年部会との連携により、より充実した動きが期待できると考える。

今年度においては、関東ブロック保育研究大会が千葉で行われるため、皆様のお力添えをいただき、この実行委員会を発足したが、会員の皆様には、ひとりでも多くの参加をお願いしたい。

魅力ある振興会は、地域と保育園を結ぶ懸け橋となり、本会の活動全てが次代を担う子ども達のために反映されるものでありたい。

平成27年度 事業計画

■事務局・総務委員会

1. 委員会構成	事務局長	久居 麻紀子	(松戸市 音のゆりかご保育園)
	委員長	田中 幸夫	(市川市 新井保育園)
	会計	飯島 一幸	(船橋市 さくら保育園)
	委員	篠田 光代	(流山市 八木北保育園)
	委員	塩原 明子	(市川市 妙典保育園)
	委員	猪瀬 貴大	(市川市 愛泉保育園)

2. 活動内容

(1) 総会の開催

5月19日 場所 千葉センシティブーターワー 会議室

(2) 理事会の開催

4月 7日	場所 :	Qiball	出席者 :	名
5月12日	場所 :	Qiball	出席者 :	名
6月 9日	場所 :	Qiball	出席者 :	名
7月 7日	場所 :	Qiball	出席者 :	名
9月 8日	場所 :	Qiball	出席者 :	名
10月 6日	場所 :	Qiball	出席者 :	名
11月10日	場所 :	Qiball	出席者 :	名
12月 8日	場所 :	Qiball	出席者 :	名
1月12日	場所 :	Qiball	出席者 :	名
2月 9日	場所 :	Qiball	出席者 :	名
2月 9日	場所 :	Qiball	出席者 :	名

(3) 正副会長会議

8月	場所 :	未定	出席者 :	名
12月	場所 :	未定	出席者 :	名

3. 委員会開催計画

- |                     |                       |
|---------------------|-----------------------|
| (1) 平成27年 6月 2日 (火) | 14時00分 ~ 17時00分       |
| 場所 : 新井保育園 (市川市)    | 議題 : 理事会準備            |
| (2) 平成27年 6月26日 (金) | 13時30分 ~ 17時00分       |
| 場所 : 新井保育園 (市川市)    | 議題 : 会費請求準備           |
| (3) 平成27年 7月 7日 (火) | 14時00分 ~ 17時00分       |
| 場所 : 新井保育園 (市川市)    | 議題 : 理事会準備            |
| (4) 平成27年 9月 2日 (水) | 11時00分 ~ 17時00分       |
| 場所 : 東松戸保育園 (松戸市)   | 議題 : 理事会準備、全私保連署名活動作業 |

- (5) 平成27年 9月29日(火) 13時30分 ~ 17時00分  
場所: 東松戸保育園(松戸市) 議題: 理事会準備
- (6) 平成27年11月 4日(水) 13時30分 ~ 17時00分  
場所: 東松戸保育園(松戸市) 議題: 理事会準備
- (7) 平成27年12月 1日(火) 13時30分 ~ 17時00分  
場所: 新井保育園(市川市) 議題: 平成27年度総会準備
- (8) 平成28年 2月 2日(火) 13時00分 ~ 17時00分  
場所: さくら保育園(船橋市) 議題: 理事会準備、平成27年度総会準備
- (9) 平成27年 3月 1日(火) 13時00分 ~ 17時00分  
場所: 新井保育園(市川市) 議題: 平成27年度総会準備
- (10) 平成27年 3月18日(金) 13時00分 ~ 17時00分  
場所: 新井保育園(市川市) 議題: 平成27年度総会準備

## ■広報委員会

1. 委員会構成	担当副会長	芝田 三津子	(市川市 原木保育園)
	委員長	後藤 敏宏	(船橋市 こでまり保育園)
	委員	嶋本 賢修	(白井市 白井保育園)
	委員	三津田 優	(船橋市 かもめ保育園)
	委員	富澤 真史	(白井市 ひまわり保育園)
	委員	藤井 威郎	(千葉市 チューリップ保育園)

## 2. 活動内容

(1) 「保育ステップジャンプ」第42号・第43号の発行

(2) 迅速な情報発信の検討

(3) 積極的な会員圏拡大への取り組み

## 3. 委員会開催計画

(1) 平成27年 6月

場所：未定

議題：「保育ステップジャンプ」第42号編集について

ホームページについて

その他

(2) 平成27年 8月

場所：未定

議題：「保育ステップジャンプ」第42号・第43号編集について

ホームページについて

その他

(3) 平成28年 2月

場所：未定

議題：「保育ステップジャンプ」第43号編集について

その他

## ■研修委員会

1. 委員会構成	担当副会長	鈴木 眞廣
	委員長	飯田 秀正
	委員	長島 博樹
	委員	増川 智美
	委員	
	委員	

## 2. 活動内容

(1) ○○○○○

(2) ○○○○○

(3) ○○○○○

## 3. 委員会開催計画

(1) 平成○○年 ○○月 ○○日 (○) ○○時○○分 ~ ○○時○○分

場所：○○保育園 (○○市)

議題：理事会準備

(2) 平成○○年 ○○月 ○○日 (○) ○○時○○分 ~ ○○時○○分

場所：○○保育園 (○○市)

議題：理事会準備

(3) 平成○○年 ○○月 ○○日 (○) ○○時○○分 ~ ○○時○○分

場所：○○保育園 (○○市)

議題：理事会準備

(4) 平成○○年 ○○月 ○○日 (○) ○○時○○分 ~ ○○時○○分

場所：○○保育園 (○○市)

議題：理事会準備

(5) 平成○○年 ○○月 ○○日 (○) ○○時○○分 ~ ○○時○○分

場所：○○保育園 (○○市)

議題：理事会準備

(6) 平成○○年 ○○月 ○○日 (○) ○○時○○分 ~ ○○時○○分

場所：○○保育園 (○○市)

議題：理事会準備

## ■調査要望委員会

1. 委員会構成	担当副会長	渡辺 恵之助	(一宮町	愛光保育園)
	委員長	佐々木 恒司	(松戸市	松戸ミドリ保育園)
	委員	鈴木 眞廣	(富津市	和光保育園)
	委員	桑原 京子	(市川市	宮久保保育園)
	委員	荒木 實	(市川市	ありのみ保育園)
	委員	寺田 聡	(松戸市	グローバリーキッズ)

## 2. 活動計画 (案)

(1) 県への要望書の作成と提出

(2) 新制度施行に伴うアンケート調査の実施 (27年10月頃実施予定)

## 3. 委員会開催予定 (案)

(1) 平成27年6月中旬頃 第1回委員会開催予定

場所：未定 (千葉市)

議題：要望書の内容検討

(2) 平成27年7月中旬 第2回委員会開催予定

場所：きぼーる予定 (千葉市)

議題：要望書内容の検討・確認

(3) 平成27年8月下旬 第3階委員会開催予定

場所：きぼーる を予定

議題：アンケート調査に関する内容検討

(4) 平成27年9月下旬 第4回委員会開催予定

場所：きぼーる を予定

議題：アンケート調査に関する内容検討、確認

(5) 平成27年11月下旬 第5回委員会開催予定

場所：きぼーる を予定

議題：アンケート調査結果に関する報告書作成

(6) 平成28年2月下旬 第6回委員会開催予定

場所：きぼーる を予定

議題：27年度事業報告及び次年度事業計画について



## ■経営研究委員会

1. 委員会構成
- |       |        |
|-------|--------|
| 担当副会長 | 大森 康雄  |
| 委員長   | 丸山 純   |
| 委員    | 平野 富昭  |
| 委員    | 山田 裕宇記 |
| 委員    |        |
| 委員    |        |

## 2. 活動内容

(1) ○○○○○

(2) ○○○○○

(3) ○○○○○

## 3. 委員会開催計画

(1) 平成○○年 ○○月 ○○日 (○) ○○時○○分 ~ ○○時○○分

場所：○○保育園 (○○市)

議題：理事会準備

(2) 平成○○年 ○○月 ○○日 (○) ○○時○○分 ~ ○○時○○分

場所：○○保育園 (○○市)

議題：理事会準備

(3) 平成○○年 ○○月 ○○日 (○) ○○時○○分 ~ ○○時○○分

場所：○○保育園 (○○市)

議題：理事会準備

(4) 平成○○年 ○○月 ○○日 (○) ○○時○○分 ~ ○○時○○分

場所：○○保育園 (○○市)

議題：理事会準備

(5) 平成○○年 ○○月 ○○日 (○) ○○時○○分 ~ ○○時○○分

場所：○○保育園 (○○市)

議題：理事会準備

(6) 平成○○年 ○○月 ○○日 (○) ○○時○○分 ~ ○○時○○分

場所：○○保育園 (○○市)

議題：理事会準備

■保育者の集い委員会

1. 委員会構成
- |  |       |
|--|-------|
|  | 担当副会長 |
|  | 委員長   |
|  | 委員    |
|  | 委員    |
|  | 委員    |

2. 活動内容

(1) ○○○○○

(2) ○○○○○

(3) ○○○○○

3. 委員会開催計画

(1) 平成○○年 ○○月 ○○日 (○) ○○時○○分 ~ ○○時○○分  
場所：○○保育園 (○○市)  
議題：理事会準備

(2) 平成○○年 ○○月 ○○日 (○) ○○時○○分 ~ ○○時○○分  
場所：○○保育園 (○○市)  
議題：理事会準備

(3) 平成○○年 ○○月 ○○日 (○) ○○時○○分 ~ ○○時○○分  
場所：○○保育園 (○○市)  
議題：理事会準備

(4) 平成○○年 ○○月 ○○日 (○) ○○時○○分 ~ ○○時○○分  
場所：○○保育園 (○○市)  
議題：理事会準備

(5) 平成○○年 ○○月 ○○日 (○) ○○時○○分 ~ ○○時○○分  
場所：○○保育園 (○○市)  
議題：理事会準備

(6) 平成○○年 ○○月 ○○日 (○) ○○時○○分 ~ ○○時○○分  
場所：○○保育園 (○○市)  
議題：理事会準備

## ■青年部会

1. 部会構成      ※〇〇ページ参照
  
2. 活動内容
  - (1) 保育者の集いの企画・運営
  - (2) 対内研修・対外研修の企画実施
  - (3) 広報誌・インターネットを活用した広報活動の実施
  - (4) 会員拡大を目的とした事業の実施
  
3. 活動計画
  - (1) 平成27年5月未定 研修会
  
  - (2) 平成27年7月未定 研修会
  
  - (3) 平成27年9月未定 研修会
  
  - (4) 平成27年11月  
    内容：全国私立保育園連盟青年会議 徳島大会
  
  - (5) 平成27年12月未定 研修会
  
  - (6) こーなるジャーナルの発行

## 平成27年度 振興会 収支予算書

(単位 : 円)

	科 目	予 算 額	前年度予算額	増 減	摘 要
(収入の部)					
1	会 費 収 入		2,190,000	△ 2,190,000	
2	基金・寄付金収入		0	0	
3	事業費収入	0	2,490,000	△ 2,490,000	
	総会参加費		220,000	-220,000	
	プロジェクト参加費		600,000	-600,000	
	研修会参加費		530,000	△ 530,000	
	保育者の集い参加費		140,000	-140,000	
	全私保連地方組織強化費		1,000,000	-1,000,000	
4	その他補助金		25,000	△ 25,000	
5	基金繰入金		0	0	
6	積立金取崩収入		1,000,000	△ 1,000,000	
7	雑 収 入		100,000	△ 100,000	
8	前期繰入金		515,622	△ 515,622	
	収 益 計	0	6,320,622	△ 6,320,622	
(支出の部)					
1	事業費支出	0	3,220,000	△ 3,220,000	
	総会費		600,000	△ 600,000	
	プロジェクト推進費		600,000	△ 600,000	
	研修会開催費		980,000	△ 980,000	
	保育者の集い開催費		1,040,000	△ 1,040,000	
2	事務費支出	0	1,970,000	△ 1,970,000	
	理事会費		50,000	△ 50,000	
	各委員会運営費		410,000	△ 410,000	
	通信費		300,000	△ 300,000	
	印刷製本費		350,000	△ 350,000	
	消耗品費		30,000	△ 30,000	
	交通費		360,000	△ 360,000	
	派遣助成費		200,000	△ 200,000	
	負担金		70,000	△ 70,000	
	雑費		200,000	△ 200,000	
3	繰入金支出	0	1,000,000	△ 1,000,000	
	積立金繰入		0	0	
	基金繰入		1,000,000	△ 1,000,000	
4	予 備 費		130,622	△ 130,622	
	費 用 計	0	6,320,622	△ 6,320,622	
	収 支 差 額	0	0	0	

平成27年度 千葉県民間保育振興会役員（案）

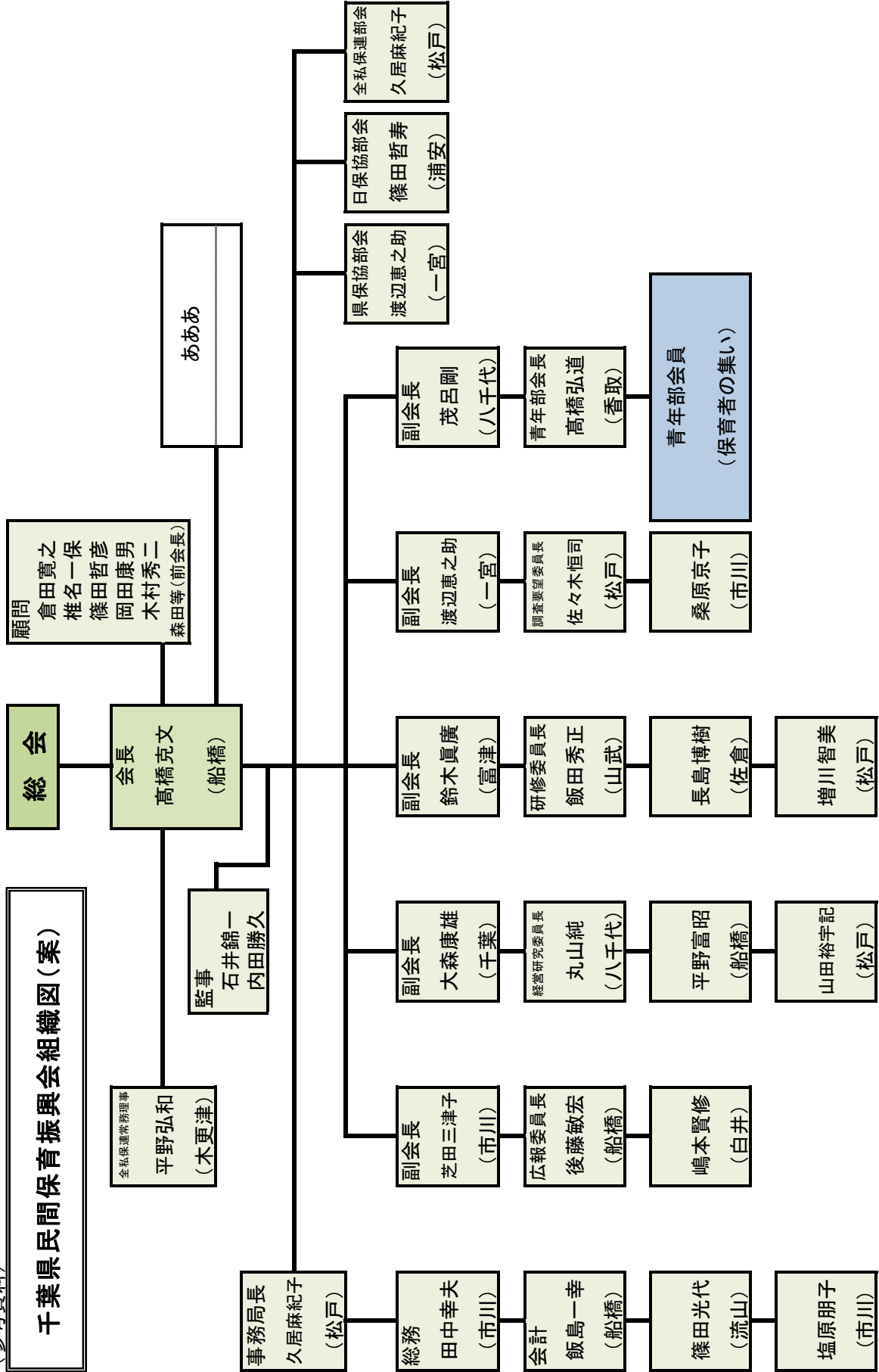
顧問	倉田 寛之 椎名 一保 篠田 哲彦 岡田 康男 木村 秀二 森田 等		
監事	石井 錦一	松戸市	平和保育園
	内田 勝久	船橋市	やまびこ保育園
会長	高橋 克文	船橋市	田喜野井旭保育園
事務局長	久居 麻紀子	松戸市	音のゆりかご保育園
副会長	鈴木 眞廣	富津市	和光保育園
	渡辺 恵之助	一宮町	愛光保育園
	大森 康雄	千葉市	今井保育園
	芝田 三津子	市川市	原木保育園
	茂呂 剛	八千代市	新木戸保育園
理事	平野 弘和	木更津市	岩根保育園
	篠田 哲寿	浦安市	浦安駅前保育園
	丸山 純	八千代市	第二勝田保育園
	高橋 弘道	香取市	明照保育園
	篠田 光代	流山市	八木北保育園
	飯田 秀正	山武市	若杉保育園
	後藤 敏宏	船橋市	こでまり保育園
	田中 幸夫	市川市	新井保育園
	飯島 一幸	船橋市	さくら保育園
	佐々木 恒司	松戸市	松戸ミドリ保育園
	桑原 京子	市川市	宮久保保育園
	塩原 明子	市川市	妙典保育園
	嶋本 賢修	白井市	白井保育園
	長島 博樹	佐倉市	光の子保育園
	平野 富昭	船橋市	海神南保育園
	増川 智美	松戸市	松戸ひばり保育園
	山田 裕宇記	松戸市	小金西グレース保育園

平成27年度 青年部会（案）

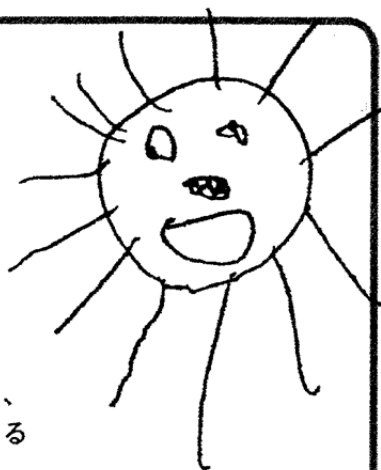
担当副会長	茂呂 剛	八千代市	新木戸保育園
部会長	高橋 弘道	香取市	明照保育園
事務局長	飯島 一幸	船橋市	さくら保育園
副部会長	田鎖 美穂	市川市	花の子保育園
	後藤 敏宏	船橋市	こでまり保育園
委員	佐藤 敏光	千葉市	稲毛ひだまり保育園
	田中 幸夫	市川市	新井保育園
	田中 真雅子	市川市	愛泉保育園
	小島 基江	市川市	つくし保育園
	富沢 真史	白井市	ひまわり保育園
	桑原 遼	市川市	宮久保保育園
	藤井 威郎	千葉市	チューリップ保育園
	行木 真和	千葉市	わかくさ保育園
	渡辺 信哉	一宮町	愛光保育園
	山田 裕字記	松戸市	小金西グレース保育園
	濱本 賢吾	船橋市	三山つくし保育園
	三津田 優	船橋市	かもめ保育園
	猪野 貴大	市川市	愛泉保育園
	齋藤 武	市川市	市川市立市川保育園
	久居 麻紀子	松戸市	音のゆりかご保育園
	伊藤 朋成	山武市	蓮沼保育園
	田口 泰大	八千代市	大和田西保育園
	小山 良磨	船橋市	ククルなかよし保育園
	原 啓介	千葉市	南小仲台保育園
	山崎 竜二	千葉市	若竹保育園

(参考資料)

# 千葉県民間保育振興会組織図(案)



# 保育園および園児を さまざまなリスクから サポートします



保育園経営には、さまざまなリスクが伴います。  
(公社)全国私立保育園連盟指定代理店である(有)ゼンポでは、  
保育園経営はもちろんのこと、園児をとりまくリスクに関する  
各種保険を取り扱っております。

## 全私保連 保険制度

〔保育園賠償責任保険〕  
〔保育園児団体傷害保険(学校契約団体傷害保険特約付帯普通傷害保険)〕  
〔特別保育事業賠償責任保険〕  
など、保育園経営におけるリスクに関する保険を  
ラインナップしています。また、それらを総合的に  
補償するセットプランもご用意しております。

## 園児総合保障 共済制度

保育園児を24時間補償する  
共済制度(こども総合保険)です。  
保育者にとっては一般契約に比べて  
団体契約による割引の適用で割安な掛金で  
補償を確保することができます。

上記以外にも、「学童保育」などの、保険を取り扱っております。  
ご照会は、下記連絡先にどうぞ。

(公社)全国私立保育園連盟指定・東京海上日動火災保険株式会社代理店

### 有限会社ゼンポ

〒111-0051 東京都台東区蔵前4-11-10 全国保育会館内  
TEL 03-3865-3881 FAX 03-3865-2806

〈引受保険会社〉  
東京海上日動火災保険株式会社  
担当課：公務第二部 公務第一課  
TEL：03-3515-4134

このご案内は全私保連保険制度・園児総合保障共済制度の概要についてご紹介したものです。保険の内容は本保険制度のパンフレットをご覧ください。詳細は契約者である公益社団法人全国私立保育園連盟にお渡しする保険約款によりますが、ご不明点がありましたら、取扱代理店または保険会社までお問い合わせください。また、ご加入にあたっては、必ず「重要事項説明書」をよくお読みください。

